

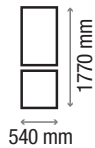


PFBI COMBI

Ref. 010335

**PUERTA FIJA
DOOR-ON-DOOR**

Frigorífico COMBI de integración panelable
Built-in refrigerator COMBI for overlay decor panel



243 L
Capacidad
Capacity



**UltraFresh
Technology**



Bisagra profesional.
Puerta Fija
Professional hinge.
"Door-on-Door"



180 L
Natural
Flow Cooling

63 L
NO Frost
Technology



Características / Features

Dimensiones producto (AlxAnxF)	Product size (HxWxD)	1770x540x545 mm
Total Volumen	Total Volume	243 L
Capacidad Frigorífico	Refrigerator Volume	180 L
Capacidad Congelador	Freezer Volume	63 L
Consumo de energía	Energy Consumption	218 kWh/año-year
Nivel de ruido acústico	Noise level	41 dBA
Iluminación interior LED	Interior LED Lighting	Sí / Yes
Clase Climática	Climate Class	Tropical
Peso máximo puerta panelable	Maximum weight of panel door	50 Kg

FUNCIONES: Modo vacaciones | Modo ECO | Modo Rápido | Modo Demo



Condensador Trasero = Laterales Fríos
Rear Condenser Coil = Cold Sides

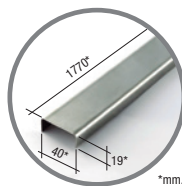
PUERTA FIJA
DOOR-ON-DOOR

PFBI COMBI
Ref. 010335

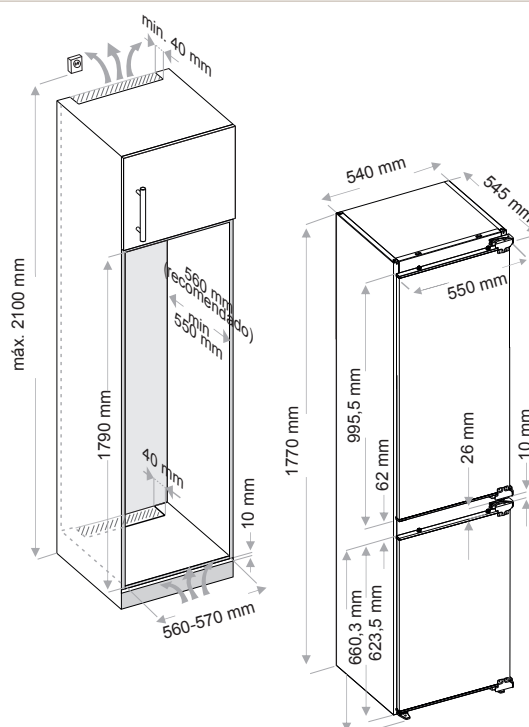
Composición/ Composition: Side by Side



Apertura de serie **Derecha**
Puerta reversible
Standard opening **Right**
Reversible door



Opcional / Optional
Ref. 010463
Perfil de unión Inox
Stainless Steel + connecting profile



Medidas en / Dimensions in mm

PFBI COMBI + **PFBI COMBI**
Ref. 010335 Ref. 010335