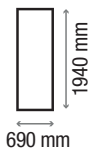




# PFBI XL FRIGO

Ref. 010681

Frigorífico de integración panelable 194 x 69  
Built-in refrigerator for overlay decor panel 194 x 69



**337 L**  
Capacidad  
Capacity



**UltraFresh**  
Technology



Bisagra profesional.  
Puerta Fija  
Professional hinge.  
"Door-on-Door"



**337 L**  
NO Frost  
Technology

**75 cm**  
Puerta mueble  
Cabinet door



## Características / Features

Características / Features	Product size (HxWxD)	1937x690x550 mm
Dimensiones producto (AlxAnxF)	Total Volumen	337 L
Total Volumen	Refrigerator Volume	337 L
Capacidad Frigorífico	Freezer Volume	---
Capacidad Congelador	Energy Consumption	165 kWh/año-year
Consumo de energía	Noise level	39 dBA
Nivel de ruido acústico	Interior LED Lighting	Sí / Yes
Iluminación interior LED	Climate Class	SubTropical
Clase Climática	Maximum weight of panel door	45 Kg
Peso máximo puerta panelable		

FUNCIONES: Modo vacaciones | Modo ECO | Modo Rápido | Modo Demo



Condensador Trasero = Laterales Fríos  
Rear Condenser Coil = Cold Sides

# PFBI XL FRIGO

Ref. 010681



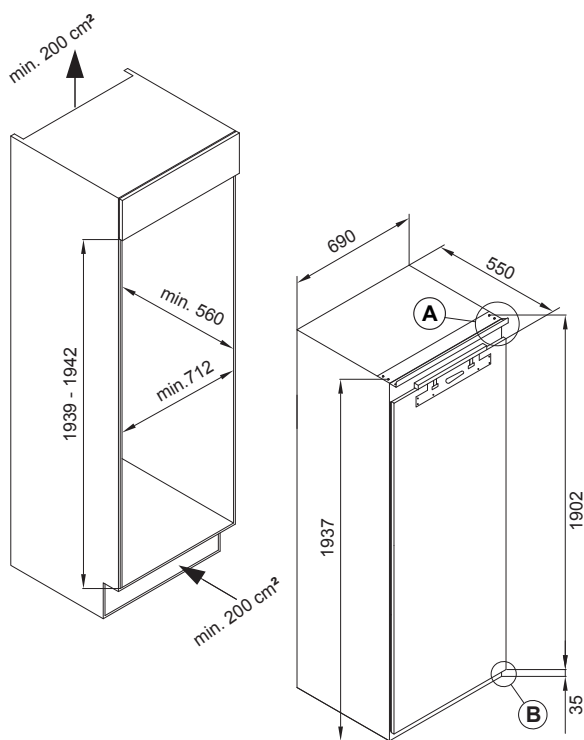
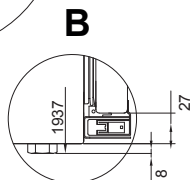
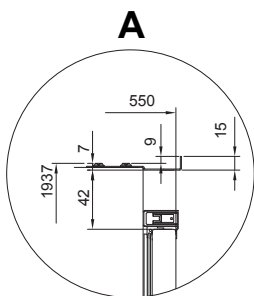
**Frigorífico**  
Iluminación LED pared trasera  
**Refrigerator**  
Back wall with LED backlight



**Zona inferior frigorífico**  
Iluminación Tira LED  
**Inferior zone Freezer**  
LED Strip Lighting



Apertura de serie **Derecha**  
Puerta reversible  
Standard opening **Right**  
Reversible door



Medidas en / Dimensions in mm