



Gris Gray

BGF



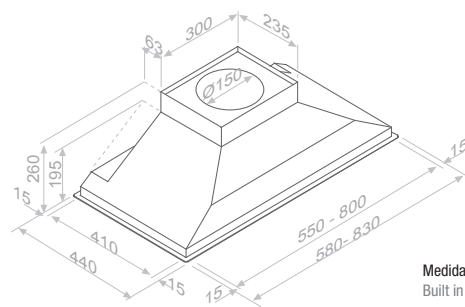
A++

**Profundidad 440 mm
Depth 440 mm**

Motor Interior / Interior Motor E.C. System®

Front. (cm)	Motor	Ø tubo	Clas. Ener.	Ref.
60	V.850	Ø150	A	8695
	V.1050 <i>eco</i>	Ø150	A++	9639
80	V.850	Ø150	A	8699
	V.1050 <i>eco</i>	Ø150	A++	9641

Esquema medidas / Technical Drawings



Medidas encastre
Built in Sizes

60	555 x 415
80	805 x 415

Opcionales / Options

AirLink

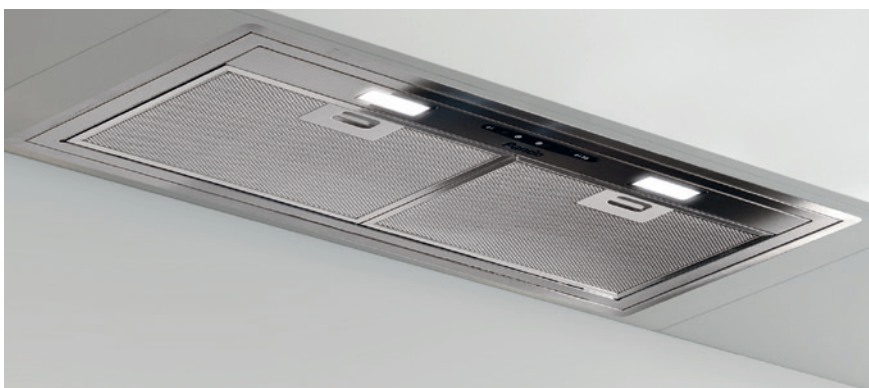
Modelo compatible. Es imprescindible solicitar esta opción en el pedido de la campana. No se equipa de serie
Compatible Model. This option must be requested together with the purchase order. Is not included as standard.

Cambio LED original a LED cálido de 3000K. Suministrado con la campana.
LED change to warm light LED 3000K. Available only at the factory

Mando a distancia Touch. Suministrado con la campana.
Remote Touch Control supplied together with the hood.

Notas / Notes

Opción de recirculación mediante difusor a techo.
Recirculation option by Ceiling Diffuser available.



Inox - Stainless Steel

PGF

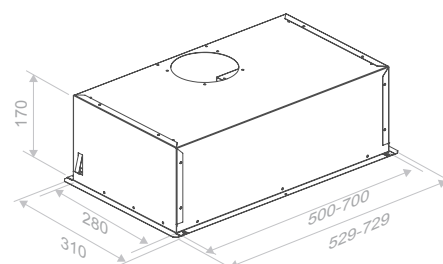


A

Motor Interior / Interior Motor E.C. System®

Front. (cm)	Motor	Ø tubo	Clas. Ener.	Ref.
60	V.730	Ø120	A	9954
70	V.730	Ø120	A	9955

Esquema medidas / Technical Drawings



Medidas encastre
Built in Sizes

60	505 x 285
70	705 x 285

Opcionales / Options

Kits de recirculación FCA. Ver página 207
Activated carbon filters kit. FCA. See page 207

Cambio a LED de luz cálida de 3000K. Suministrado con la campana.
LED change to warm light LED 3000K. Available only at the factory