



Model. 124 cm

# BGF

## S.E.C. System

**A++**

Inox - Stainless Steel

50  
75  
99  
124  
cm



**Profundidad 460 mm**  
**Depth 460 mm**



### Motor Interior / Interior Motor S.E.C. System®

Front. (cm)	Motor	Ø tubo	Clas. Ener.	Ref.
50	V.750	Ø125	B	8504
	V.850	Ø150	A	6810
	V.1050 eco	Ø150	A+	9671
75	V.750	Ø125	B	8508
	V.850	Ø150	A	6811
	V.1050 eco	Ø150	A+	9624
99	V.1250 eco	Ø150	A++	8509
	V.750	Ø125	B	8512
	V.850	Ø150	A	6812
124	V.1050 eco	Ø150	A+	9628
	V.1250 eco	Ø150	A+	8513
	V.850	Ø150	A	6813
	V.1250 eco	Ø150	A++	8516

### Opcionales / Options

#### AirLink

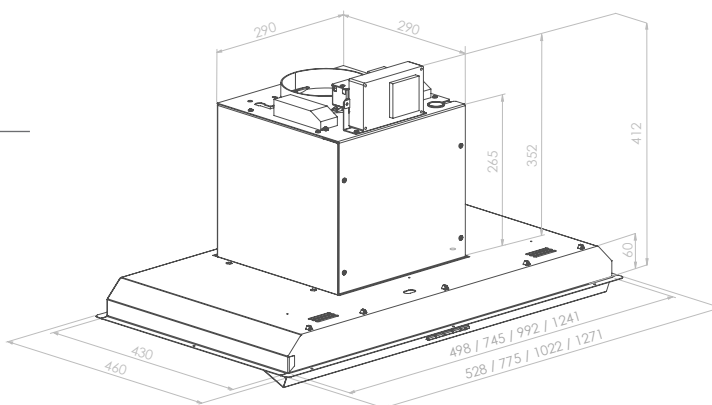
Modelo compatible. Es imprescindible solicitar esta opción en el pedido de la campana. No se equipa de serie  
Compatible Model. This option must be requested together with the purchase order. Is not included as standard.

Kits de recirculación FCA. Ver página 207  
Activated carbon filters kit. FCA. See page 207

Cambio LED original a LED cálido de 3000K. Suministrado con la campana.  
LED change to warm light LED 3000K. Available only at the factory

Mando a distancia Touch. Suministrado con la campana.  
Remote Touch Control supplied together with the hood.

### Esquema medidas / Technical Drawings



#### Medidas Encastre

Built in Sizes	
50	502 x 437
75	750 x 437
99	997 x 437
124	1245 x 437

### Motor Intermedio exterior / Duct-in-line motor

Front. (cm)	Motor	Ø tubo	Clas. Ener.	Ref.
75	V.1550 eco	Ø150	A+	9625
99	V.1550 eco	Ø150	A+	9629
	V.2450 eco	Ø200	A+	9631
124	V.1550 eco	Ø150	A+	9635
	V.2450 eco	Ø200	A+	9637

### Motor de tejado / Remote Motor: Roof Outdoor

Front. (cm)	Motor	Ø tubo	Clas. Ener.	Ref.
99	V.2350 eco	Ø200	A+	9632
124	V.2350 eco	Ø200	A+	9638