



E-217

Esmaltado blanco
Epoxy white enamel Ral 9003

A+



Model. 90 cm

Motor Interior / Interior Motor S.E.C. System®

Front. (cm)	Motor	Ø tubo	Clas. Ener.	Ref.
110	V.1130 eco PLUS	Ø150	A+	9690



Opcional / Options
Inox / Stainless Steel
Esmaltado blanco / White

Incluido / Included

Este modelo incorpora de serie 2 m de tubo de extracción de humos espiral 150 circular
This model comes with 2 m of 150 diameter circular spiral extractor flue as standard.

Opcionales / Options

AirLink

Modelo compatible. Es imprescindible solicitar esta opción en el pedido de la campana.
No se equipa de serie
Compatible Model. This option must be requested together with the purchase order.
Is not included as standard.

Kits de recirculación FCLR-AE. Ver página 206
Activated carbon filters kit. FCLR-AE. See page 206

Conjunto botonera INOX de encastre a pared. Solo suministrado con la campana
Stainless steel button panel set for embedding into the wall

Conjunto botonera BLANCO de encastre a pared. Solo suministrado con la campana
White enamel button panel set for embedding into the wall

Notas / Notes

Box-motor giratorio que permite el cambio de dirección de la salida del aire, facilitando de esta forma su instalación.
Rotary motor-box allowing airflow exit side change, and making fitting easier this way.

Salida de humos de serie: lateral corto
Standard fume outlet: short side

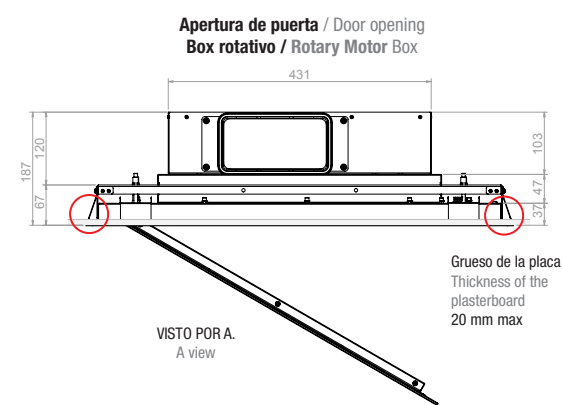


Para otras alturas, consultar con nuestra división técnica.
For other heights, please check with our Technical department.



Sistema de fácil instalación Easy installation system

Ver pág. 121 / See page 121



Grueso de la placa
Thickness of the plasterboard
20 mm max

Altura mínima falso techo
Minimum height of false ceiling

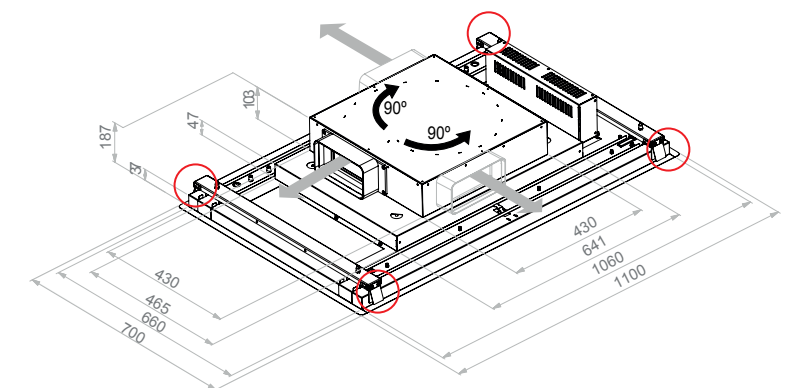
110 cm 195 mm

Medidas encastre
Built in Sizes

110 cm 1065 x 670

Esquema medidas / Technical Drawings

E-217



Peso / Weight: 30 kg