

E-250



Techo / Ceiling

Techo / Ceiling

Model. 160 cm



E-250

Inox - Esmaltado blanco o negro epoxi
Stainless Steel - Epoxy white enamel



A+



Opcional / Options
Inox / Stainless Steel
Esmaltado blanco / White

Opcionales / Options

AirLink

Modelo compatible. Es imprescindible solicitar esta opción en el pedido de la campana. No se equipa de serie.
Compatible Model. This option must be requested together with the purchase order. Is not included as standard.

Kits de recirculación FCLR-AE. Ver página 206
Activated carbon filters kit. FCLR-AE. See page 206

Cambio a LED cálido de 3000K. Suministrado con la campana
LED change to warm light LED 3000K. Available only at the factory

Opción plafón de iluminación curvado. Indicar en el pedido
Curved Lighting panel as option to indicate in the order

Conjunto botonera INOX de encastre a pared. Solo suministrado con la campana
Stainless steel button panel set for embedding into the wall

Conjunto botonera BLANCO de encastre a pared. Solo suministrado con la campana
White enamel button panel set for embedding into the wall

Bajo presupuesto / On request

Modelo personalizable en cualquier color de la carta RAL
Customizable model in any color from the RAL chart

Notas / Notes

Salida de humos de serie lateral corto para motor interior
Standard short side or ceiling fume outlet for interior motor

Salida de humos lateral largo, indicar en pedido
Long side exit, has to be mentioned in the order

La campana de 130 y 160 cm incorporan 2 filtros y 1 zona de iluminación.
El modelo de 190 cm. incorpora 3 filtros y 2 zonas de iluminación.
The 130 and 160 cm hood includes 2 filters and 1 lighting area.
The 190 cm model. includes 3 filters and 2 lighting areas.

Para otras alturas, consultar con nuestra división técnica.
For other heights, please check with our Technical department.



Inox / Stainless Steel

Motor Interior / Interior Motor S.E.C. System®

Front. (cm)	Motor	Ø tubo	Clas. Ener.	Ref.
130	V.1130 eco PLUS	Ø150	A	9422

Motor Intermedio Exterior / Duct-in-line motor

Front. (cm)	Motor	Ø tubo	Clas. Ener.	Ref.
130	V.1550 eco	Ø150	A+	9535
	V.2450 eco	Ø200	A+	9537
160	V.2450 eco	Ø200	A+	9541
190	V.2350 eco	Ø200	A	9545

Motor de tejado / Remote Motor: Roof Outdoor

Front. (cm)	Motor	Ø tubo	Clas. Ener.	Ref.
130	V.2350 eco	Ø200	A+	9538
160	V.2350 eco	Ø200	A+	9542
190	V.2350 eco	Ø200	A	9546

Esmaltado blanco / White enamel RAL 9003

Motor Interior / Interior Motor S.E.C. System®

Front. (cm)	Motor	Ø tubo	Clas. Ener.	Ref.
130	V.1130 eco PLUS	Ø150	A	9423

Motor Intermedio Exterior / Duct-in-line motor

Front. (cm)	Motor	Ø tubo	Clas. Ener.	Ref.
130	V.1550 eco	Ø150	A+	9547
	V.2450 eco	Ø200	A+	9549
160	V.2450 eco	Ø200	A+	9553
190	V.2450 eco	Ø200	A	9557

Motor de tejado / Remote Motor: Roof Outdoor

Front. (cm)	Motor	Ø tubo	Clas. Ener.	Ref.
130	V.2350 eco	Ø200	A+	9550
160	V.2350 eco	Ø200	A+	9554
190	V.2350 eco	Ø200	A	9558

Esmaltado negro satinado / Black satin enamel

Motor Interior / Interior Motor S.E.C. System®

Front. (cm)	Motor	Ø tubo	Clas. Ener.	Ref.
130	V.1130 eco PLUS	Ø150	A	9972

Motor Intermedio Exterior / Duct-in-line motor

Front. (cm)	Motor	Ø tubo	Clas. Ener.	Ref.
130	V.1550 eco	Ø150	A+	9973
	V.2450 eco	Ø200	A+	9974
160	V.2450 eco	Ø200	A+	9976
190	V.2450 eco	Ø200	A	9978

Motor de tejado / Remote Motor: Roof Outdoor

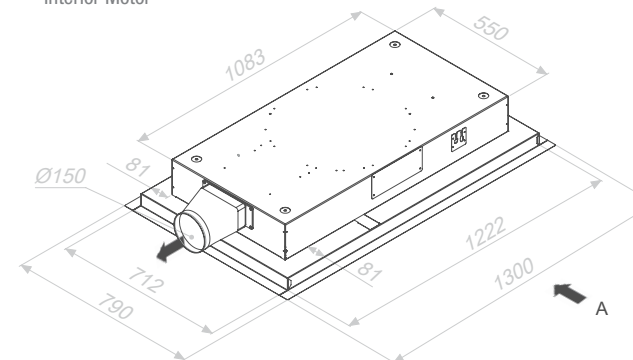
Front. (cm)	Motor	Ø tubo	Clas. Ener.	Ref.
130	V.2350 eco	Ø200	A+	9979
160	V.2350 eco	Ø200	A+	9980
190	V.2350 eco	Ø200	A	9981



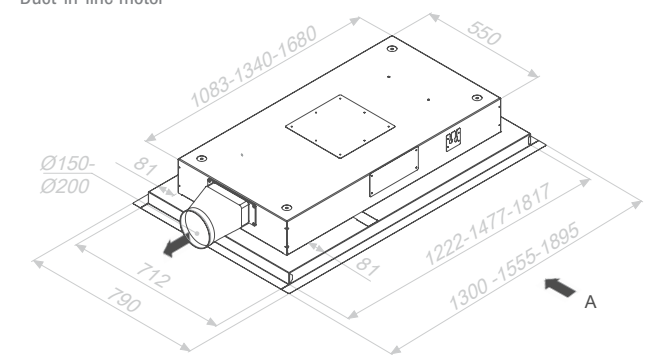
Esquema medidas / Technical Drawings

E-250

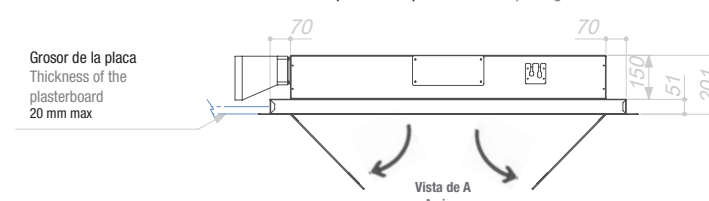
Motor interior
Interior Motor



Motor Intermedio exterior
Duct-in-line motor



Apertura de puerta / Door opening



Grosor de la placa
Thickness of the
plasterboard
20 mm max

Vista de A
A view

Altura mínima falso techo
Minimum height of false ceiling

Motor Int.	210 mm
Motor Ext. Ø 200	300 mm
Motor Ext. 260 x 100	210 mm

Medidas Encastre
Built in Sizes

130 cm	1230 x 720
160 cm	1485 x 720
190 cm	1825 x 720

Incluido / Included

Este modelo con motorización V.1130 ECO PLUS incorpora de serie 2 m de tubo de extracción de humos espiral Ø150 circular.
This model with the V.1130 ECO PLUS motor system comes with 2 m of 150 diameter circular spiral extractor flue as standard.

Las unidades con motorizaciones V.2450 Intermedio Exterior y V.2350 Tejado, incorporan de serie 5 m de tubo de extracción de humos SEC System® de Ø203 mm interior y Ø253 mm exterior.
This model with the V.2450 duct-in-line remote motor and V.2350 roof motor system comes with 5 m of S.E.C. fume extractor flue as standard System®, interior Ø 203 mm and exterior Ø 253.