

## E-295

Inox - Esmaltado epoxi blanco RAL 9016  
Stainless Steel - White epoxy enamel RAL 9016

						<b>Opcionales* / Options*</b>	

### S.E.C. System®

#### Motor Interior / Interior Motor

Front. (cm)	Motor	Ø tubo	Clas. Ener.	Ref.	P.V.R.	Ref.	P.V.R.
90	V.850	Ø150	<b>A</b>	009201.A	1.050 €	010329	1.050 €

#### Inox Stainless Steel

#### Blanco White

#### Motor Intermedio exterior / Duct-in-line motor

90	V.1350	Ø150	<b>B</b>	009964.A	1.395 €	010330	1.395 €
----	--------	------	----------	----------	---------	--------	---------

#### Kits de recirculación / Activated carbon filters kit:

Front. (cm)	Tipo	Ref.	P.V.R. KIT (1*)	P.V.R. KIT (2*)
90	FCRL-AE	1202559	160 €	215 €

**KIT (1\*):** Precio KIT suministrado con la campana / RSP KIT ordered together with the hood  
**KIT (2\*):** Precio KIT suministrado posterior a la campana / RSP KIT ordered individually

#### Opcionales\* / Options\*

##### AirLink

Modelo compatible. No se equipa de serie. Imprescindible solicitar en pedido. Compatible Model. Is not included as standard. Must be ordered. 0 €

Cambio a LED cálido de 3000K. LED change to warm light LED 3000K. 60 €

Conjunto botonera INOX de encastre a pared. Stainless steel button panel set for embedding into the wall 120 €

Conjunto botonera BLANCO de encastre a pared. White button panel set for embedding into the wall 150 €

(\*) Los opcionales se suministrarán junto con la campana. Indicar claramente "OPCIONAL" en el pedido e introducir los datos de forma clara.  
(\* The optionals will be supplied together with the cooker hood. Indicate clearly 'OPTIONAL' in the order and enter the data clearly.

#### Notas / Notes

Salida de humos de serie: Lateral largo  
Standard fume outlet: long side

Modelo personalizable en cualquier color de la carta RAL. Bajo presupuesto  
Customizable model in any color from the RAL chart. On request



Para otras alturas, consultar con nuestra división técnica.  
For other heights, please check with our Technical department.



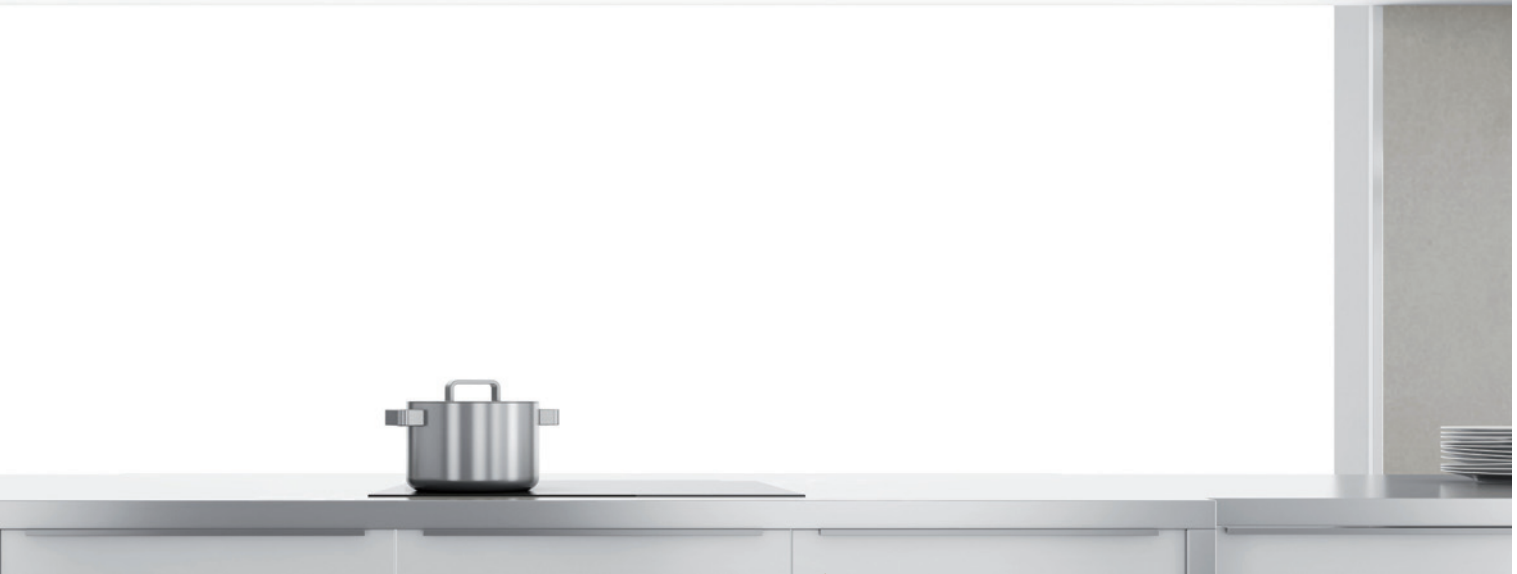
Botonera encastre pared  
Button panel set for embedding into the wall



Mando a distancia  
Remote Touch Control  
Ref. 620062200478

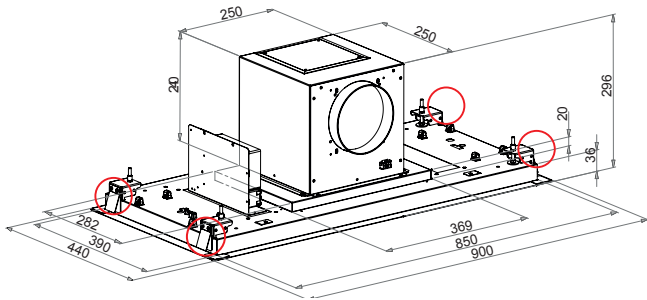


+info

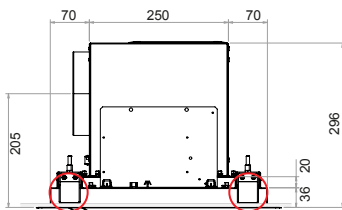


**Doble sistema de fácil instalación**  
**Double easy installation System**  
 Ver pág. 35 / See page 35

**Motor Interior / Interior Motor**



**Peso / Weight: 16 kg**  
 Apertura de puerta  
 Door opening



Grosor de la placa  
 Thickness of the  
 plasterboard  
 20 mm max

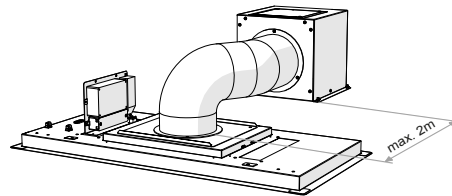
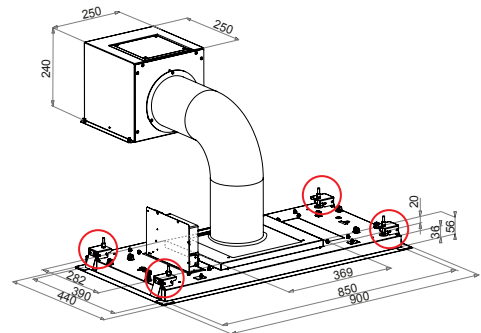
VISTO POR A.  
 A view

**Altura mínima falso techo**  
**Minimum height of false ceiling**

Motor Int.	305 mm
Motor Ext.	295 mm

**E-295**

**Motor Intermedio exterior / Duct-in-line motor**

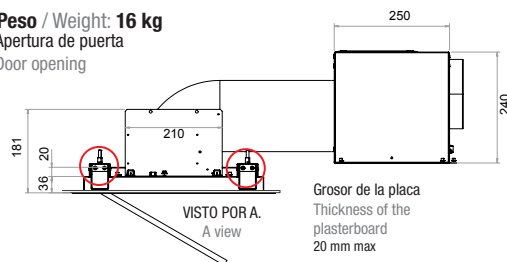


Distancia máxima  
 Maximum distance

Medidas Encastre  
 Built in Sizes

90 cm	860 x 395
90 cm	860 x 395

**Peso / Weight: 16 kg**  
 Apertura de puerta  
 Door opening



Grosor de la placa  
 Thickness of the  
 plasterboard  
 20 mm max

VISTO POR A.  
 A view

Medidas en / Dimensions in mm