



# E-320

Inox - Cristal negro  
Stainless Steel - Black glass

A



Mod. Inox  
Stainless steel

## SAP

Sistema anti atrapamientos Pando  
Pando Anti-Trap Safety System

### Inox / Stainless Steel

#### Motor Interior / Interior Motor

Front. (cm)	Motor	Ø tubo	Clas. Ener.	Ref.
90	V.950	Ø150	A	8994
120	V.950	Ø150	A	9783

#### Motor Intermedio exterior / Duct-in-line motor

Front. (cm)	Motor	Ø tubo	Clas. Ener.	Ref.
90	V.1200	Ø150	B	8995
120	V.2000	Ø200	B	9784

### Notas / Notes

#### Notas para instalación con placa de gas Notes for installation with a gas hob

Distancia mínima de 50 mm entre marco exterior campana y marco exterior placa de gas.  
The minimum distance between the hood and the gas hob must be 50 mm

Potencia máxima placa de gas 12.6 kw  
Maximum power of gas hob: 12.6 Kw

Distancia mínima entre marco exterior placa de gas y marco exterior quemador de gas, consultar manual según tipo y potencia.

Please, consult the distance form exterior part of the hob and exterior part of gas burner, according to the type and power of the hob.

Leer atentamente el manual de uso e instalación que acompaña el producto.  
Please, read attentively the installation guide of the product

### Cristal Negro / Black glass

#### Motor Interior / Interior Motor

Front. (cm)	Motor	Ø tubo	Clas. Ener.	Ref.
90	V.950	Ø150	A	8998
120	V.950	Ø150	A	9786

#### Motor Intermedio exterior / Duct-in-line motor

Front. (cm)	Motor	Ø tubo	Clas. Ener.	Ref.
90	V.1200	Ø150	B	8999
120	V.2000	Ø200	B	9787

#### Notas para instalación con placa inducción Notes for installation with an induction hob

Medida de 90 cm sólo para encimeras de 81 x 38 cm.  
90 cm Size only for 81 x 38 cm hobs.

Medida de 120 cm sólo para encimeras de 105 x 38 cm.  
120 cm Size only for 105 x 38 cm hobs.

Sólo recomendable en zonas de cocción compactas, no modulares.  
Only recommended for non-modular hobs.

Distancia máxima entre campana y zona de cocción de 50 mm.  
Maximum distance between hood and hob 50 mm.

### Opcionales / Options

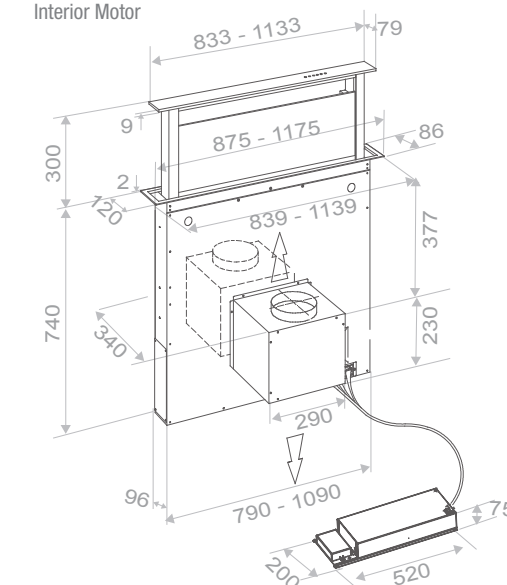
Kits de recirculación FCA. Ver página 207  
Activated carbon filters kit. FCA. See page 207

Adaptador para salida lateral  
Side exit adapter

### Esquema medidas / Technical Drawings

# E-320

#### Motor interior Interior Motor



#### Medidas Encastre Built in Sizes

90 cm	100 x 842
120 cm	100 x 1142

#### Motor Intermedio exterior Duct-in-line motor

