

# E-350

Inox texturado.  
Panel frontal Inox / Cristal Negro  
Textured Stainless Steel.  
Stainless Steel front panel / Black glass



## SAP

Sistema anti atrapamientos Pando  
Pando Anti-Trap Safety System

Modelos / Models

### Motor Interior / Motor Intermedio Exterior Interior Motor / Duct-in-line motor

Front. (cm) Motor Ø tubo Clas. Ener. Ref.

#### Panel frontal inox / Stainless Steel front panel

90	V.1350	Ø150	B	009215
120	V.1350 eco	Ø150	B	010327

#### Panel frontal Cristal Negro / Black glass front panel

90	V.1350	Ø150	B	009239
120	V.1350 eco	Ø150	B	010328

Opcionales / Options

Kits de recirculación. Ver página 210  
Activated carbon filters kit. See page 210

Convertidor circular a rectangular (Ref. 640064500079)  
Transition from round to rectangular. Ref. 640064500079

Notas / Notes

### Notas generales

#### Notes

Iluminación led sólo disponible en 6000 k  
Lighting available only in LED 6000k

Extensión sobre encimera de hasta 50 cm.  
Slide up telescopic extension of up to 50 cm.

#### Notas para instalación con placa inducción Notes for installation with a induction hob

Para encimeras de 81 x 38 cm.  
For 81 x 38 cm hobs.

Sólo recomendable en zonas de cocción compactas, no modulares.  
Only recommended for non-modular hobs.

Distancia máxima entre campana y zona de cocción de 50 mm.  
Maximum distance between hood and hob 50 mm.

#### Notas para instalación con placa de gas Notes for installation with a gas hob

Distancia mínima de 50 mm entre marco exterior campana y marco exterior placa de gas.  
The minimum distance between the hood and the gas hob must be 50 mm

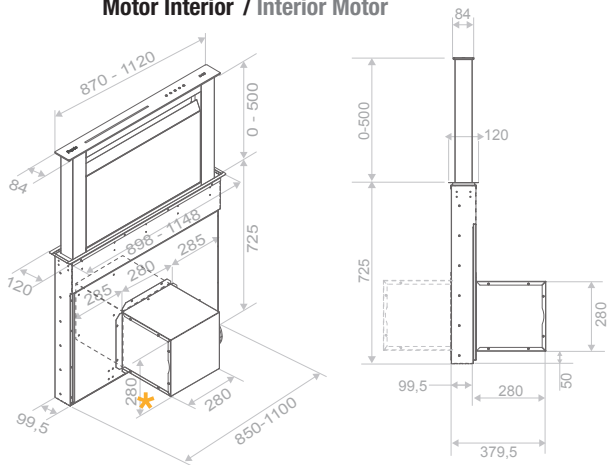
Potencia máxima placa de gas 11,0 kw  
Maximum power of gas hob: 11.0 Kw

Distancia mínima entre marco exterior placa de gas y marco exterior quemador de gas, consultar manual según tipo y potencia.  
Please, consult the distance from exterior part of the hob to the exterior part of gas burner, according to the type and power of the hob.

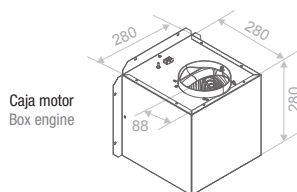
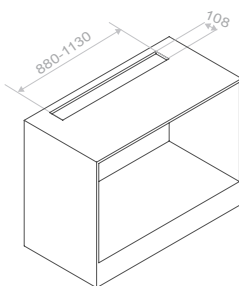
Leer atentamente el manual de uso e instalación que acompaña el producto.  
Please, read attentively the installation guide of the product

Esquemas medidas / Technical Drawings

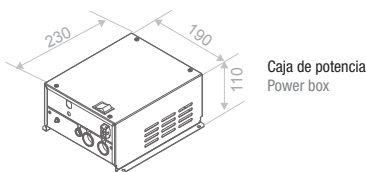
### Motor Interior / Interior Motor



\* Caja de motor con posibilidad de giro de 360°  
The motor position can be turned around 360



Caja motor  
Box engine



Caja de potencia  
Power box

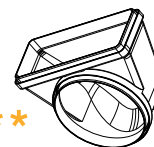
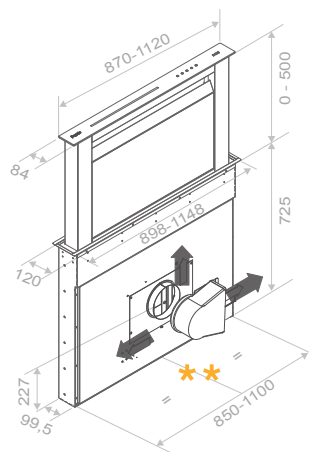


Acceso / Access WEB

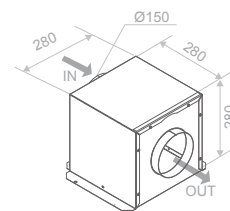
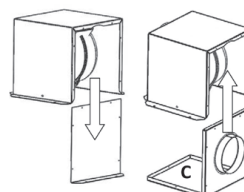
Medidas de encastre  
Built in Sizes

90 cm	108 x 880
120 cm	108 x 1130

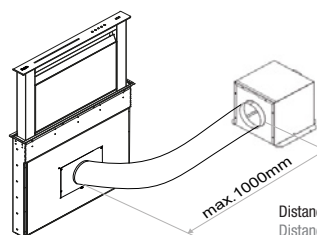
### Motor Intermedio exterior / Duct-in-line motor



Opcional: convertidor circular a rectangular  
Options: Round to rectangular adaptor



Caja motor remota  
Box remote engine



Distancia entre campana y motor  
Distance between cooker hood and motor

Integración / Integrated



Model. 90 cm



# E-350

Integración / Integrated