

New
Collection



MatteCollection

E-398 Sobre encimera o encastrada Built-in or Flushed

Campana integrada en la placa de cocción. Cristal Negro Mate
Hood integrated into induction cooktop. Matt Black Glass



**RESISTENCIA
A LAS RAYADAS**

Reduce hasta **5 veces** menos
la visibilidad de arañazos

59/78
cm

eco
PLUS



Slider

Last
TIME



Filters
ALU



Filters
Auto.

AIR
Clean
24h

Filters
ECO
PLASMA

Filters
NANOTEC
System

A+

Tipos de instalación / Types of installation



E-398
SOBRE ENCIMERA
BUILT-IN



E-398
ENRASADA
FLUSHED



Salida trasera / Rear exit



Salida inferior / Bottom outlet

Instalación fácil y compatible con cualquier tipo de muebles
Easy and compatible with all kind of furniture



NANOTEC

ALTA EFICIENCIA, LAVABLE Y REACTIVABLE
EFFICIENCY, WASHABLE AND REACTIVATABLE

Los filtros **Nanotec** ofrecen un excelente rendimiento en sistemas de recirculación. Gracias a su innovadora composición, pueden lavarse en lavavajillas y reactivarse en horno, prolongando su vida útil. Incorporan esferas de carbón activado con una densidad de 2200 g/m², optimizando la absorción de olores y alcanzando una **eficacia del 75%**. Su **durabilidad supera los 3 años**, dependiendo del uso y mantenimiento.

Nanotec filters offer excellent performance in recirculation systems. Thanks to their innovative composition, they can be cleaned in the dishwasher and reactivated in the oven, extending their useful life. They incorporate activated carbon spheres with a density of 2200 g/m², optimising odour absorption and achieving **75% efficiency**. Their **durability exceeds 3 years**, depending on use and maintenance.

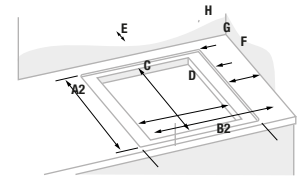
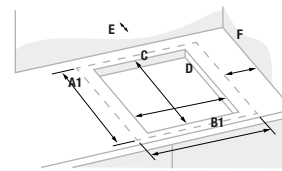
E-398 Cristal recto / Straight glass S.E.C. System® Motor Interior / Interior Motor

Front.(cm)	Motor	Tubo	Clas. Ener.	Ref.
59	Recirculación / Recirculation V.930 NANOTEC	220x90	A+	010976
78	Recirculación / Recirculation V.930 NANOTEC	220x90	A+	010922

Medidas Encastre / Dimensions built in size

Instalación vidrio sobre encimera
Installation "built-in" / "built-on top"

Instalación vidrio enrasado
Installation "flushed"



Tamaño del Vidrio Size of glass		Tamaño de Corte Size of cut		Fondo Rear	Lado Lateral	Radio	Instalación en vidrio al ras Installation "flushed"		
A1	B1	C	D	E (min)	F (min)	H	A2	B2	G*
520	590	490	560	50	40	8	524	592	5
520	780	490	750	50	40	8	524	782	5

* Profundidad/Depth

Opcionales* / Options*

Sistema de filtrado **ECO PLASMA** / ECO PLASMA filter system

Kits tubos salida inferior / Pipe kit for bottom outlet:

Descripción / Description	Ref.
Codo + 120 cm. de tubo / Bend + 120 cm. duct	010864

(*) Los opcionales se suministrarán junto con la campana. Indicar claramente "OPCIONAL" en el pedido e introducir los datos de forma clara.

(*) The optionals will be supplied together with the cooker hood. Indicate clearly 'OPTIONAL' in the order and enter the data clearly.

Notas / Notes

Incluye bandeja de limpieza fácil que recoge el aceite / Includes easy-cleaning tray for collection of oils

Características de la campana

Características de la campana	Features of the cooker hood
Mínima altura interior de la campana: 220 mm	Minimum internal height of the hood: 220 mm
Motor de bajo consumo y mayor eficiencia.	Energy-efficient motor with improved performance.
Bajo nivel sonoro: 52 dB min. / 72 dB max.	Low noise level: 52 dB min. / 72 dB max.
Excelente velocidad de aspiración	Excellent extraction rate
Conducto rectangular trasero: 220 x 90 mm	Rectangular rear duct: 220 x 90 mm
Nueva Rejilla. Mejora de la succión	New grille. Improved extraction

Características de la placa de inducción

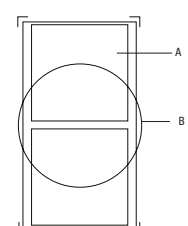
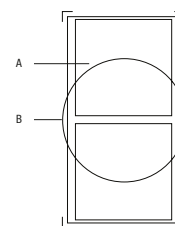
Características de la placa de inducción	Features of the induction hob
Potencia Total: 7.620 W	Total power: 7.620 W
Stop&Go	Stop&Go
Cristal Mate cerámico Onyka Essential recto	Onyka Essential ceramic Matt Glass
La función Bridge permite acoplar 2 inductores de cada lado para hacer un único conjunto	The Bridge function allows you to connect two induction hobs on either side to form a single unit
La función Chef le permite modificar la posición de la sartén dentro de la placa sin perder la potencia de calor	The Chef function allows you to reposition the pan on the hob without losing heat output
Indicador de calor residual	Residual heat indicator
Función Booster - Acelerador de calor	Booster functions (rapid heat-up)

La medidas exteriores mínimas del mueble para instalar este tipo de campanas:

- **Frontal de 59** - Ref. 010976: 600 x 560 mm.
- **Frontal de 78** - Ref. 010922: 900 x 560 mm.

The minimum external dimensions of the cabinet required to install this type of hood:

- **Front 59** - Ref. 010976: 600 x 560 mm.
- **Front 78** - Ref. 010922: 900 x 560 mm.

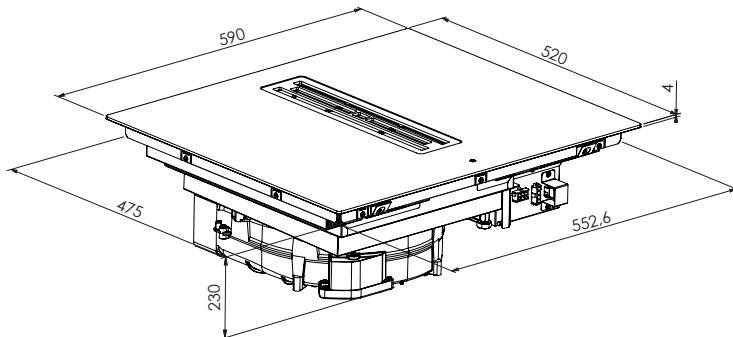


	□ EXT.	□ MÍN.	□ MÁX.	Power W	Booster W
A	210 x 190 mm	100 mm	Ø 180 mm	2100 W	2600 W
B	210 x 380 mm	135 mm	Ø 220 mm	2100 W	2600 W

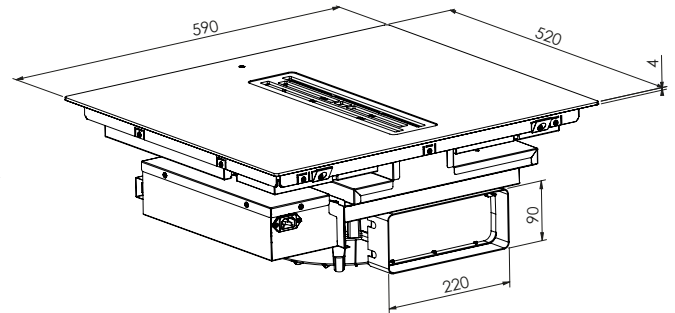
E-398 / 59

Esquemas técnicos / Technical diagrams

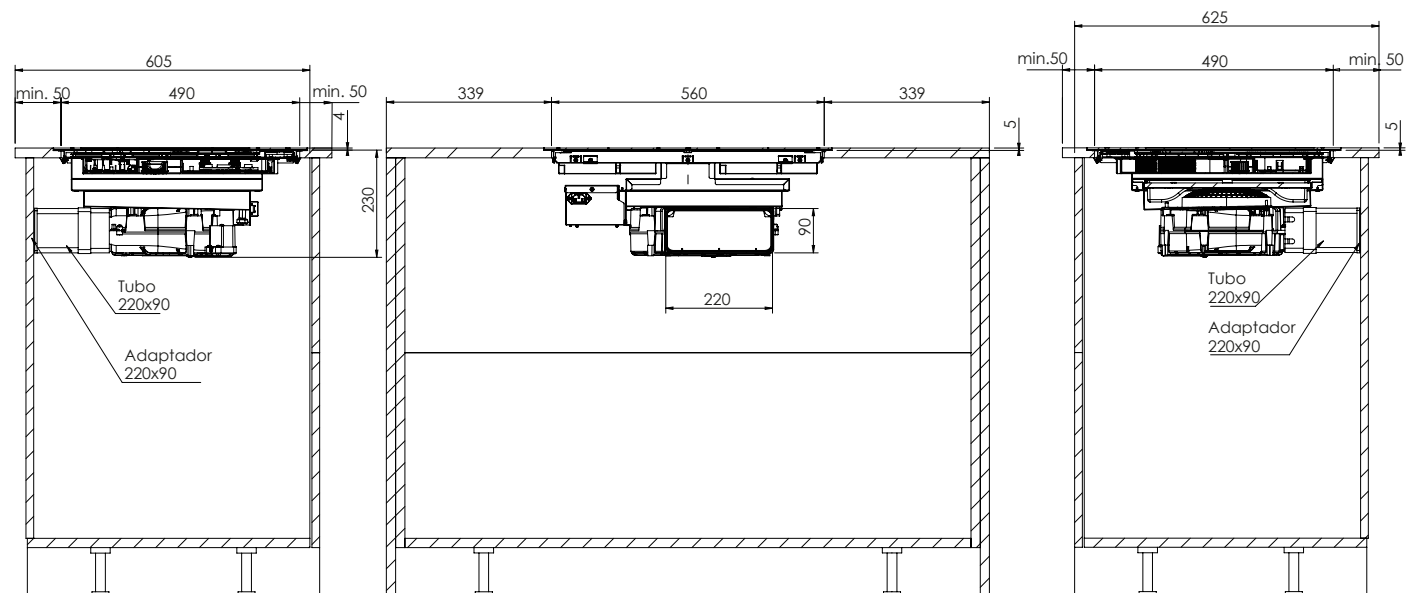
Vista frontal / Front view



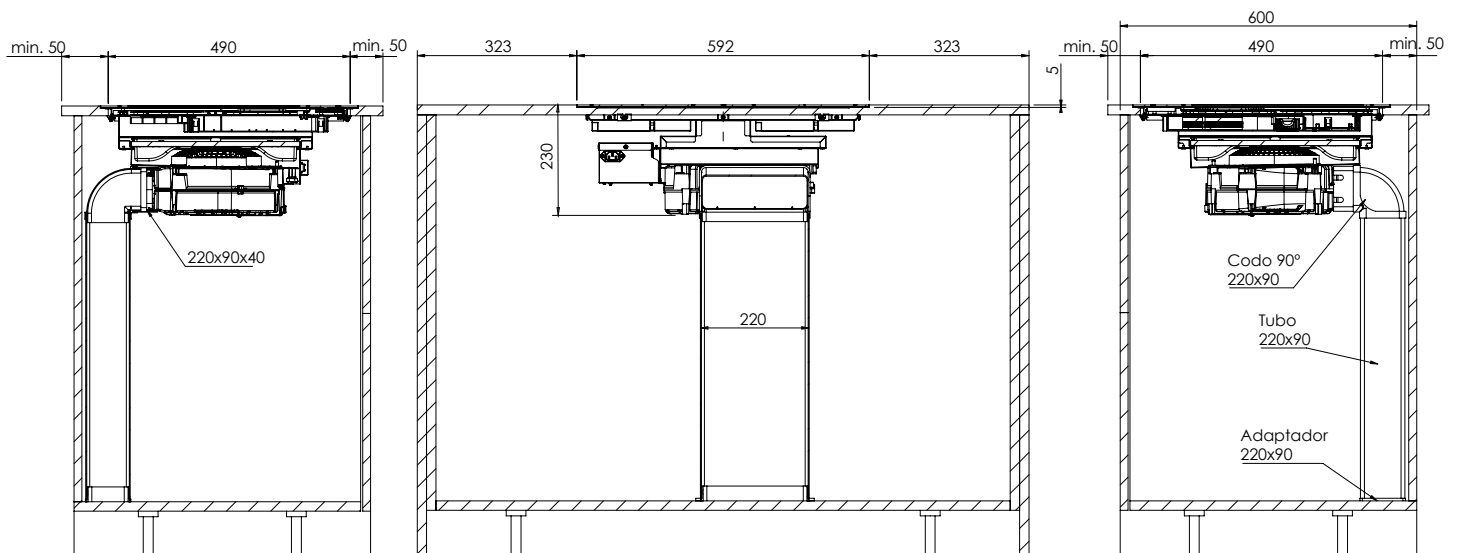
Vista trasera / Rear view



Salida trasera / Rear exit



Salida inferior / Bottom outlet

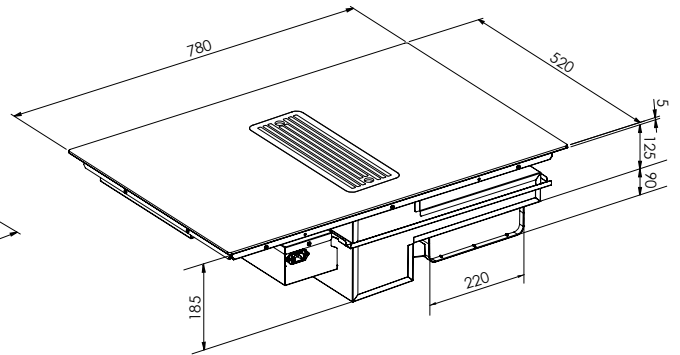
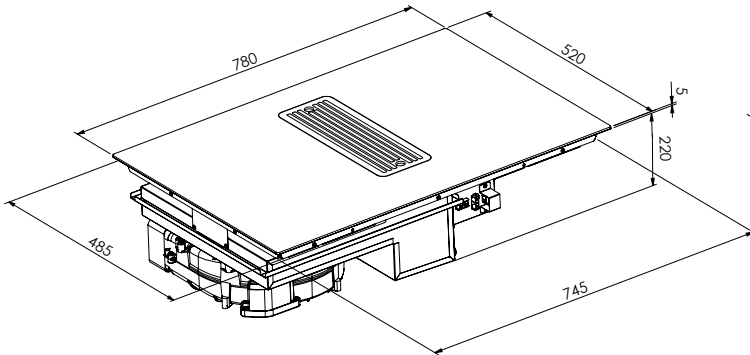


E-398 / 78

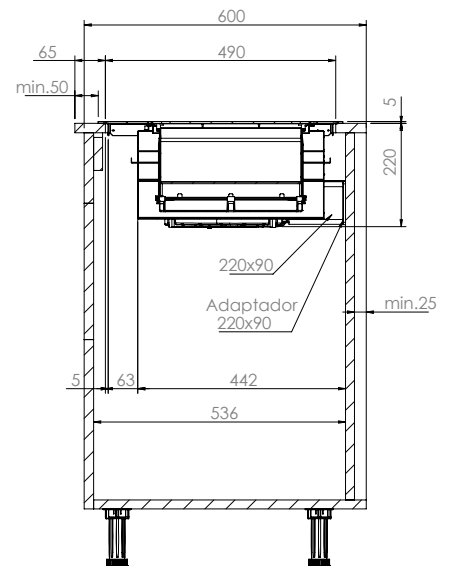
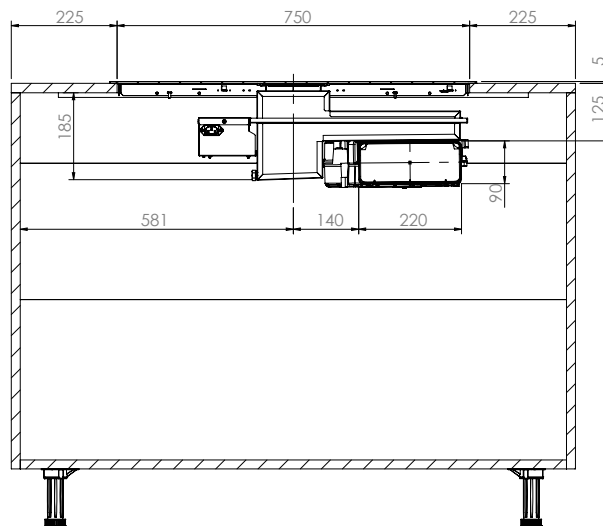
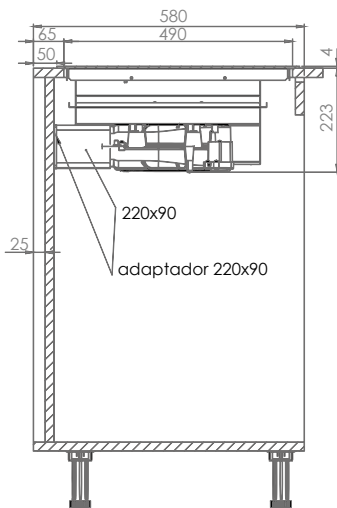
Esquemas técnicos / Technical diagrams

Vista frontal / Front view

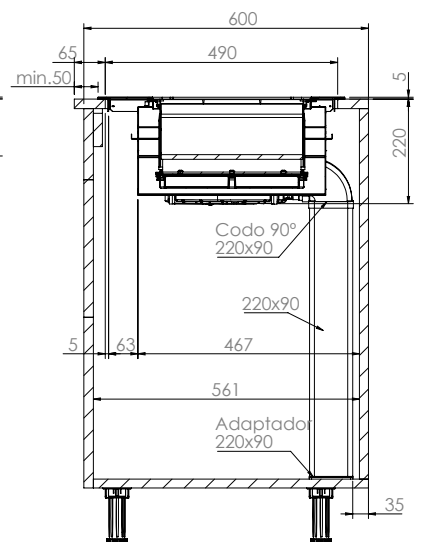
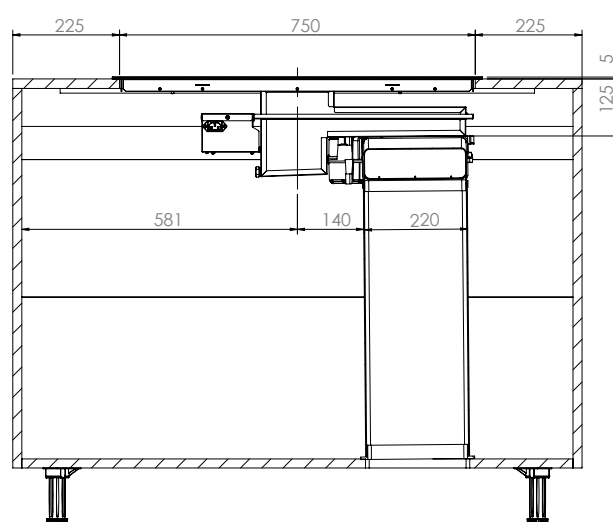
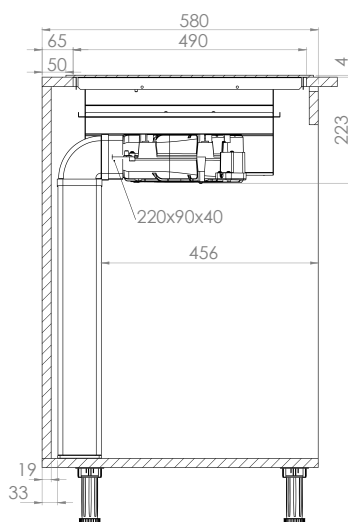
Vista trasera / Rear view



Salida trasera / Rear exit

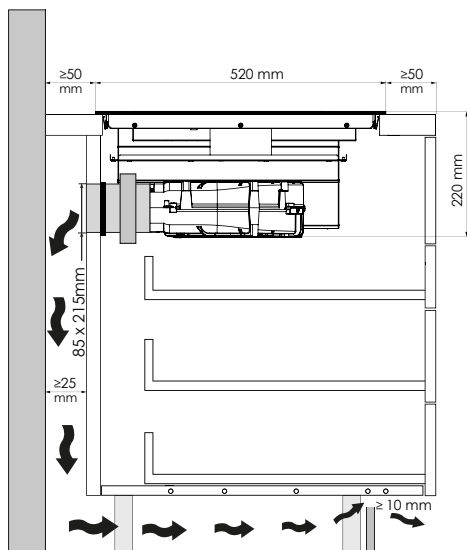


Salida inferior / Bottom outlet

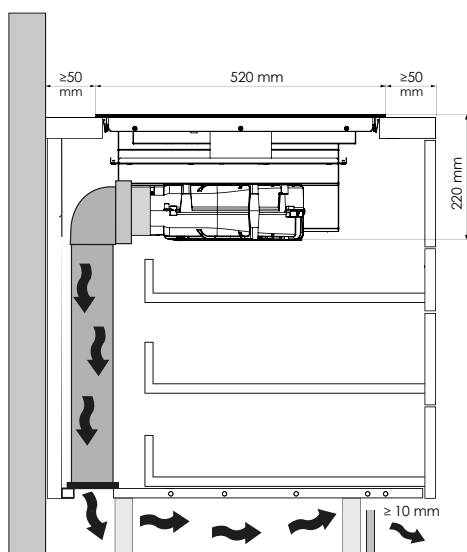


Tipos de instalación / Types of installation

OPCIÓN 1: INSTALACIÓN FILTRANTE CON RECIRCULACIÓN A MUEBLE DE DOBLE FONDO



OPCIÓN 2: INSTALACIÓN FILTRANTE CON RECIRCULACIÓN A ZÓCALO



OPCIÓN 3: INSTALACIÓN ASPIRANTE CON SALIDA EXTERIOR

