



Model. 120 cm



Model. 90 cm

GIM

Inox - Frontal panelable
Stainless Steel - panelable Front.

A



Motor Interior / Interior Motor S.E.C. System®

GIM2

Front. (cm)	Motor	Ø tubo	Clas. Ener.	Ref.
60	V.850	Ø150	A	8616
90	V.850	Ø150	A	7966
120	V.850	Ø150	A	7969

GIM3

Front. (cm)	Motor	Ø tubo	Clas. Ener.	Ref.
90	V.850	Ø150	A	9166

Opcionales / Options

AirLink

Modelo compatible. Es imprescindible solicitar esta opción en el pedido de la campana. No se equipa de serie
Compatible Model. This option must be requested together with the purchase order. Is not included as standard.

Kits de recirculación FCA. Ver página 207
Activated carbon filters kit. FCA. See page 207

Cambio a LED cálido de 3000K. Suministrado con la campana
LED change to warm light LED 3000K. Available only at the factory

Mando a distancia Touch. Suministrado con la campana.
Remote Touch Control supplied together with the hood.

Opción de salida trasera. Indicar en pedido.
Option of rear exit, has to be mentioned in the order.

Notas / Notes

Incluye de serie perfil protector para la puerta del mueble.
Includes profile protector as standard for the door.

Incorpora bandeja de fácil limpieza que recoge las grasas de la cocción de los filtros.
Includes easy-cleaning tray for collection of oils.

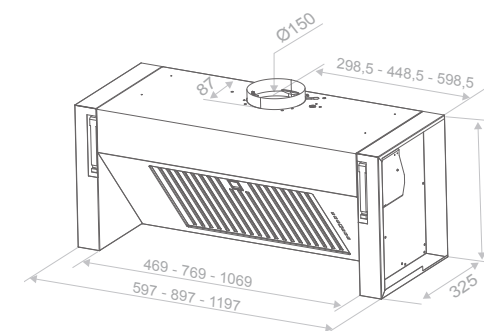
Consultar ficha técnica de herrajes para peso máximo y medidas recomendables de la puerta panelable.
See hardware technology sheet for maximum weight and sizes recommended for the panel.

Esquema medidas / Technical Drawings

GIM

GIM-2

Altura / Height: 390 mm
Fondo / Depth: 325 mm



GIM-3

Altura / Height: 360 mm
Fondo / Depth: 325 mm

