



Model. Negro / Black (81 cm)

# GTI

Inox - Negro - Total Black  
Stainless Steel - Black - Total Black

Compatible con EVOLIKE  
EVOLIKE compatible

							<p>Opcionales* / Options*</p>	

S.E.C. System® Motor Interior / Interior Motor				Inox Stainless Steel		Negro Black	
Front. (cm)	Motor	Ø tubo	Clas. Ener.	Ref.	P.V.R.	Ref.	P.V.R.
51	V.750	Ø125	B	010136	799 €	010157	895 €
	V.1050 eco SEC® PLUS	Ø150	A++	010138	1.045 €	010159	1.095 €
72,5	V.750	Ø125	B	010139	945 €	010160	995 €
	V.850	Ø150	A+	010140	945 €	010161	995 €
	V.1050 eco SEC® PLUS	Ø150	A++	010141	1.195 €	010162	1.245 €
81	V.1250 eco	Ø150	A++	010142	1.395 €	010163	1.445 €
	V.850	Ø150	A+	010145	945 €	010166	995 €
	V.1050 eco SEC® PLUS	Ø150	A++	010146	1.245 €	010167	1.295 €
	V.1250 eco	Ø150	A++	010147	1.445 €	010168	1.495 €
111	V.850	Ø150	A+	010149	1.045 €	010170	1.095 €
	V.1050 eco SEC® PLUS	Ø150	A++	010150	1.345 €	010171	1.395 €
128	V.1250 eco	Ø150	A++	010151	1.645 €	010172	1.695 €
	V.850	Ø150	A+	010153	1.195 €	010174	1.245 €
	V.1250 eco	Ø150	A++	010155	1.795 €	010176	1.845 €
Motor Intermedio exterior / Duct-in-line motor							
72,5	V.1550 eco	Ø150	A+	010143	1.795 €	010164	1.845 €
81	V.1550 eco	Ø150	A+	010148	1.895 €	010169	1.945 €

### Kits de recirculación / Activated carbon filters kit:

Front. (cm).	Tipo	Ref.	P.V.R. KIT (1*)	P.V.R. KIT (2*)
51	FCRL-AE	1202657	135 €	360 €
72,5	FCRL-AE	1202658	175 €	430 €
81	FCRL-AE	1202659	175 €	430 €
111	FCRL-AE	1202660	220 €	500 €
128	FCRL-AE	1202661	265 €	575 €

**KIT (1\*):** Precio KIT suministrado con la campana

RSP KIT ordered together with the hood

**KIT (2\*):** Precio KIT suministrado posterior a la campana

RSP KIT ordered individually

### Notas / Notes

#### AirClean

Sistema automático de funcionamiento del motor 10 min. cada hora durante 5 horas.

Automatic working motor system for 10 minutes every hour during 5 hours.



Mando a distancia  
Remote Touch Control  
Ref. 620062200478



+info

### Opcionales\* / Options\*

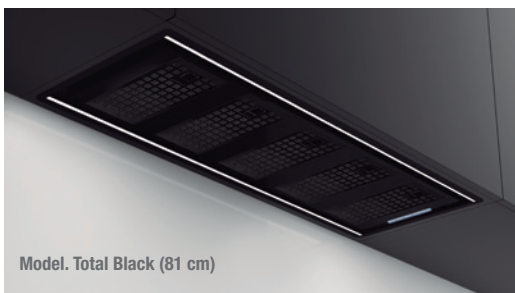
AirLink Modelo compatible. No se equipa de serie. Imprescindible solicitar en pedido. Compatible Model. Is not included as standard. Must be ordered.	0 €
Sistema de filtrado ECO PLASMA ECO PLASMA filter system	895 €
Mando a distancia Touch. Suministrado con la campana. Remote Control Touch supplied together with the hood.	120 €

(\*) Los opcionales se suministrarán junto con la campana. Indicar claramente "OPCIONAL" en el pedido e introducir los datos de forma clara.

(\*) The optionals will be supplied together with the cooker hood. Indicate clearly 'OPTIONAL' in the order and enter the data clearly.



Model. Inox (81 cm)



Model. Total Black (81 cm)

### Filtros tintados en Negro - Black tinted filters

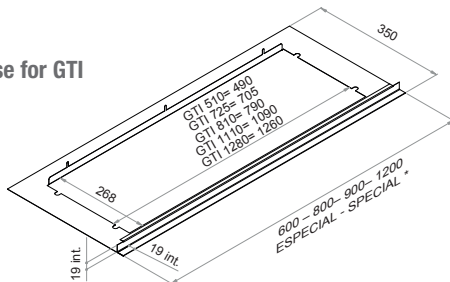
Front. (cm)	Filtros por grupo filtrante Filters by filter group	P.V.R
51	3 Unidades / 3 Units	35 €*
72,5	5 Unidades / 5 Units	60 €*
81	5 Unidades / 5 Units	60 €*
111	6 Unidades / 6 Units	70 €*
128	7 Unidades / 6 Units	80 €*

(\*) Incremento de precio sobre el P.V.R del Grupo Filtrante correspondiente  
Price increase over the P.V.R of the corresponding Filtering Group

### Base INOX GTI Stainless Steel base for GTI

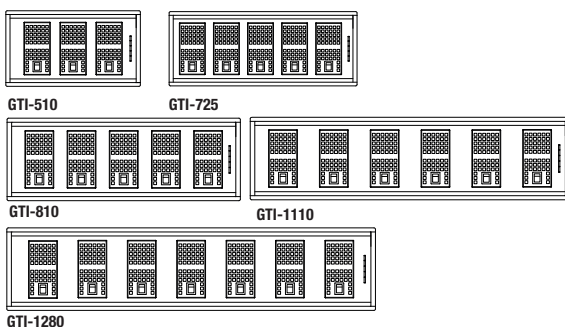
\* Cualquier variación sobre las medidas indicadas, bajo presupuesto.

\* Any variation to the above sizes, on request.

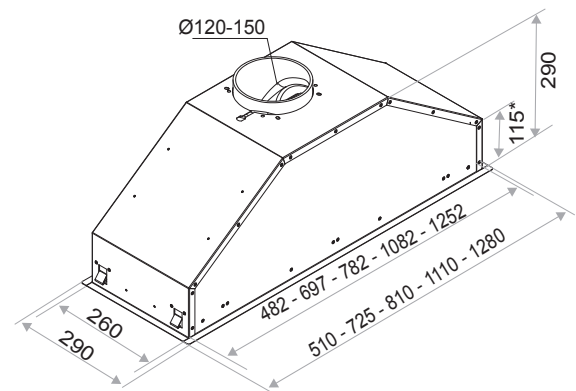


Base	Ref.	P.V.R.	Base	Ref.	P.V.R.
INOX/S.S. GTI 510	010203	88 €	NEGRA/BLACK GTI 510	010226	100 €
INOX/S.S. GTI 725	010204	105 €	NEGRA/BLACK GTI 725	010227	120 €
INOX/S.S. GTI 810	010205	116 €	NEGRA/BLACK GTI 810	010228	130 €
INOX/S.S. GTI 1.110	010206	149 €	NEGRA/BLACK GTI 1.110	010229	165 €
INOX/S.S. GTI 1.280	010207	154 €	NEGRA/BLACK GTI 1.280	010230	175 €

### Distribución filtros y luces por medidas. Distribution of filters and lights according the size of the hood.



## GTI



(\*) 120mm. para medida de grupo 1280

Medidas en / Dimensions in mm

### Medidas de encastre Built in Sizes

510	490 x 265
725	705 x 265
810	790 x 265
1110	1090 x 268
1280	1260 x 268