



ZONA FILTRANTE TOTAL BLACK  
TOTAL BLACK FILTER ZONE



# I-897

Inox esmaltado epoxi negro o RAL. Segundo rack de cristal  
Black epoxy enamel stainless steel or RAL. Second rack in glass


**Opcionales\* / Options\***

--	--	--	--

Inox esmaltado con color de la carta RAL. Colección especial en color negro  
Enamel Stainless Steel from RAL color Chart. Special collection in black color

Medidas especiales bajo estudio  
Special sizes on request.

### S.E.C. System® Interior / Interior

Motor	Ø tubo
V.1250 eco	Ø150

### Intermedio exterior / Duct-in-line motor

V.1550 eco	Ø150
V.2450 eco	Ø200
V.3000 eco	Ø200

### De tejado / Remote motor -Roof Outdoor

V.2350 eco	Ø200
V.3300 eco	Ø200

### Opcionales\* / Options\*

#### AirLink

Modelo compatible. No se equipa de serie. Imprescindible solicitar en pedido.  
Compatible Model. Is not included as standard. Must be ordered.

#### Sistema de filtrado ECO PLASMA ECO PLASMA filter system

Mando a distancia Touch. Suministrado con la campana.  
Remote Control Touch supplied together with the hood.

Kits de recirculación. Bajo presupuesto.  
Activated carbon filters kit. On request.

Enchufes y conectores USB. Bajo presupuesto.  
Plugs and USB connectors. On request.

Soporte falso techo regulable  
Adjustable false ceiling support

Filtros en INOX van de serie. Los filtros en negro son opcionales.  
INOX filters are standard. Black filters are optional.

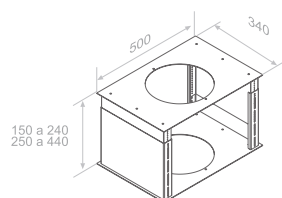
(\*) Los opcionales se suministrarán junto con la campana. Indicar claramente "OPCIONAL" en el pedido e introducir los datos de forma clara.

(\*) The optionals will be supplied together with the cooker hood. Indicate clearly 'OPTIONAL' in the order and enter the data clearly.



Model. 180 cm

# I-897

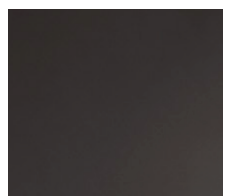


**Soporte falso techo regulable**  
Adjustable false ceiling support

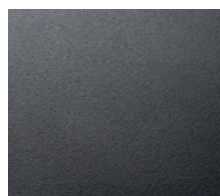
De 150 a 240 mm. Ref. 006760

De 250 a 440 mm. Ref. 006761

**Negro mate RAL 9005**  
Black mat RAL 9005



**Negro satinado**  
Black satin



+info

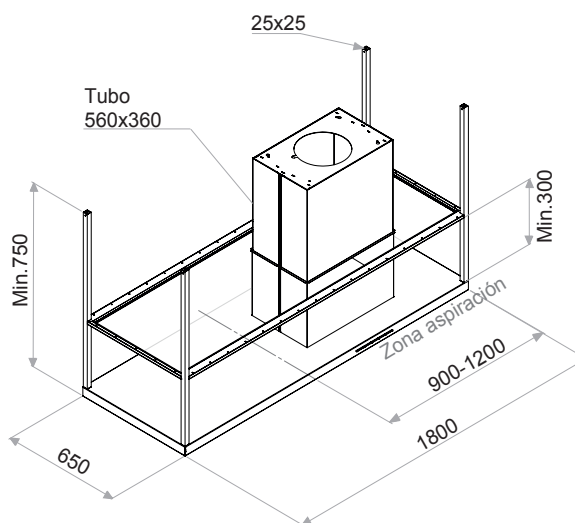
## Notas / Notes

### AirClean

Sistema automático de funcionamiento del motor 10 min. cada hora durante 5 horas.  
Automatic working motor system for 10 minutes every hour during 5 hours.



Mando a distancia  
Remote Touch Control  
Ref. 620062200478



Medidas en / Dimensions in mm  
Tubos especiales a medida / Special custom-made chimneys