



Touch NEGRO / Black Model. 60 cm



Touch Blanco / White Model. 60 cm

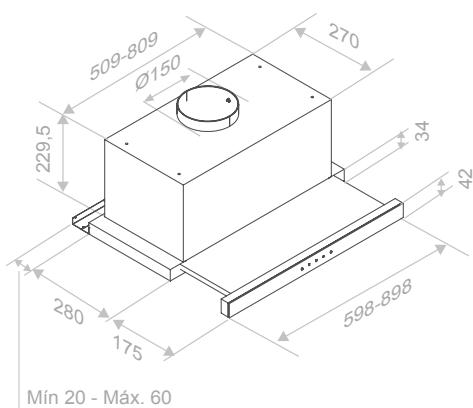
Inox - Frontal cristal negro o blanco
Stainless Steel - Front black or white glass



Touch
IES
S.E.C.System



Esquema medidas / Technical Drawings



Notas / Notes

AirClean

Sistema automático de funcionamiento del motor 10 min. cada hora durante 5 horas.
Automatic working motor system for 10 minutes every hour during 5 hours.

Motor Interior / Interior Motor S.E.C. System®

Cristal negro - Black Glass model

Front. (cm)	Motor	Ø tubo	Clas. Ener.	Ref.
60	V.850	Ø150	A	8566
90	V.850	Ø150	A	8567

Cristal blanco - White Glass model

Front. (cm)	Motor	Ø tubo	Clas. Ener.	Ref.
60	V.850	Ø150	A	9082
90	V.850	Ø150	A	9083

Opcionales / Options

Kits de recirculación FCA. Ver página 207
Activated carbon filters kit. FCA. See page 207

Cambio a LED cálido de 3000K. Suministrado con la campana
LED change to warm light LED 3000K. Available only at the factory