



Model. 78 cm

NCR

Inox - Cristal negro o blanco
Stainless Steel - Black or white glass



A

-
-
-
-
-
-
-
-

Motor Interior / Interior Motor S.E.C. System®

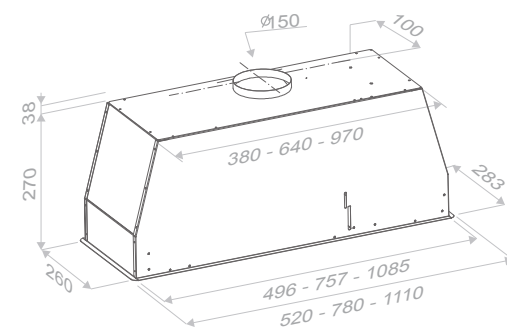
Cristal blanco - White Glass

Front. (cm)	Motor	Ø tubo	Clas. Ener.	Ref.
52	V.850	Ø150	A	9131
78	V.850	Ø150	A	9132
111	V.850	Ø150	A	9169

Cristal negro - Black Glass

Front. (cm)	Motor	Ø tubo	Clas. Ener.	Ref.
52	V.850	Ø150	A	10044
78	V.850	Ø150	A	10045
111	V.850	Ø150	A	10062

Esquema medidas / Technical Drawings



Medidas de encastre
Built in Sizes

52	265 x 502
78	265 x 764
111	265 x 1092

Opcionales / Options

AirLink

Modelo compatible. Es imprescindible solicitar esta opción en el pedido de la campana. No se equipa de serie
Compatible Model. This option must be requested together with the purchase order. Is not included as standard.

Cambio LED original a LED cálido de 3000K. Suministrado con la campana.
LED change to warm light LED 3000K. Available only at the factory

Mando a distancia electrónico. Suministrado con la campana
Electronic remote control supplied together with the hood.

Kits de recirculación FCLR-AE. Ver página 207
Activated carbon filters kit. FCLR-AE. See page 207

Base inox para Grupo Filtrante. Ver página 208
Stainless steel base for filtering SETS. See page 208



Model. 78 cm. RAL 9005. TOTAL BLACK

