



Model. 90 cm

P-221 Inox Stainless Steel

60 / 70 / 90
cm



Mecanic



Filters
ALU



LED
4000K



GAS
65 cm

Opcionales* / Options*



Kits
Recirculation



Tubos
Chimney



Embell. techo
Ceiling trim.

S.E.C. System®

Motor Interior / Interior Motor

Front. (cm)	Motor	Ø tubo	Clas. Ener.	Ref.	P.V.R
60	V.730 ECS	Ø120	A	010081	420 €
70	V.730 ECS	Ø120	A	010082	440 €
90	V.730 ECS	Ø120	A	010083	460 €

Opcionales* / Options*

Embellecedor a techo / Ceiling trim. **Ref. 7118** 120 €

Juego de tubos. Altura total hasta 1500 mm*
Set of chimneys to a total height of 1500 mm* 180 €

Juego de tubos. Altura total entre 1501 y 2000 mm*
Set of chimneys to a total height of between 1501 and 2000 mm* 220 €

(*) Los tubos se suministrarán junto con la campana. Indicar claramente "OPCIONAL" en el pedido e indicar la medida exacta de los tubos.

(*) The optionals will be supplied together with the cooker hood. Indicate clearly 'OPTIONAL' in the order and indicate the exact size of the chimneys.

Kits de recirculación / Activated carbon filters kit:

Front. (cm).	Acabado Finished	Tipo	Ref	P.V.R. KIT (1*)	P.V.R. KIT (2*)
60, 70, 90	INOX	FCA	1202647	70 €	130€

KIT (1*): Precio KIT suministrado con la campana / RSP KIT ordered together with the hood

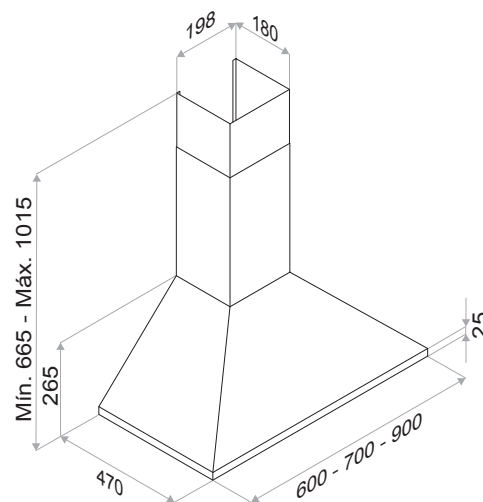
KIT (2*): Precio KIT suministrado posterior a la campana / RSP KIT ordered individually

Notas* / Notes*

Altura recomendada de instalación desde la zona de cocción a la base de la campana 50 cm. Para altura mínima 65 cm.

The recommended distance between the base of the hood and cooking area is 50 cm.

The minimum distance between the base of the hood and a gas hob is 65 cm.



Medidas en / Dimensions in mm
Tubos especiales a medida / Special custom-made chimneys



Embellecedor a techo
Ceiling trim
Ref. 7118



+info