



PBE 182-190

Cave à vin de vieillissement

Aging wine cellars



Système de porte Door opening	Finitions Finishing	Ouverture Door opens to	Référence Product code
Avec poignée With handle	Verre Noir Black glass	Droite / Right	PBE 182-190 CRR
		Gauche / Left	PBE 182-190 CRL

Display digital LED
LED Digital display



Hygromètre incorporé
Incorporated Hygrometers

190

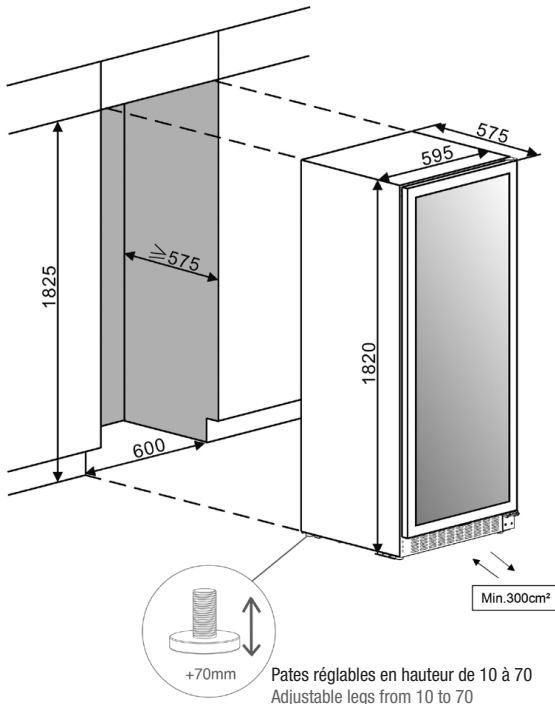


182
cm

Hauteur meuble
Size

1

Section temp.
Temperature zone



Caves à vin / Wine Coolers

Fonctionnalités Product features

N° de bouteilles (type bordeaux, 0,75 litres)	Number of bottles (bordeaux type 0,75 ltrs)	190
Dimensions	Dimensions	595x1820x575 mm
Sections de froid	Temperature zones	1
Température opérationnelle	Temperature range	+5°C a +20°C
Capacité (litres)	Capacity (ltrs)	335
Consommation	Energy consumption	144 kWh/an-year
Niveau sonore	Noise Level	41 db
Filtre à charbon	Carbon filter	Oui / Yes
Socle en verre	Glass plinth included	Opcional/Optional
Porte totalement opaque	Door totally opaque	Oui / Yes

(*) Classification énergétique valable jusqu'au 28/02/2021 - RD UE 1060/2010 / Energy class valid until 28/2/2021 - RD UE 1060/2010
 (**) Classification énergétique valable à partir du 1/3/2021 - RD UE 2019/2016 / Energy class valid from 1/3/2021 - RD UE 2019/2016