

PBE 89-66

Cave à vin de vieillissement

Aging wine cellar under counter



Système de porte Door opening	Finitions Finishing	Ouverture Door opens to	Référence Product code
Avec poignée With handle	Verre Noir Black glass	Droite / Right	PBE 89-66 CRR
		Gauche / Left	PBE 89-66 CRL

66

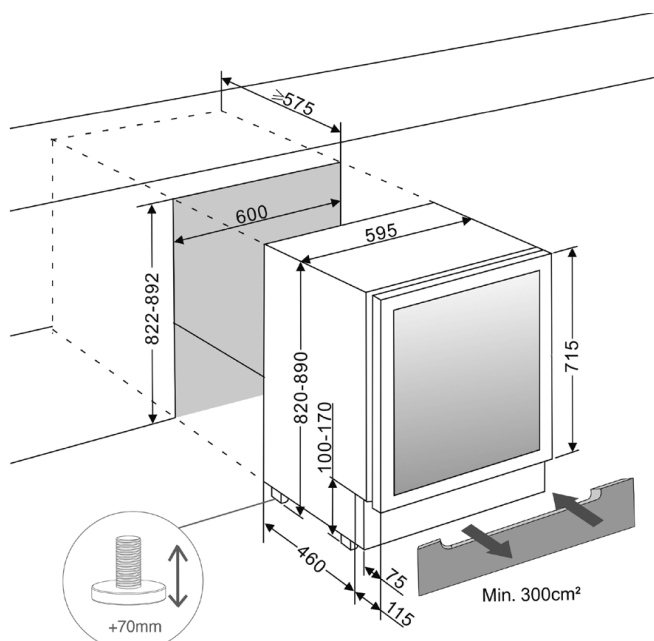


89
cm

Hauteur meuble
Size

1

Section temp.
Temperature zone



Pates réglables en hauteur de 10 à 70
Adjustable legs from 10 to 70

Display digital LED
LED Digital display



Hygromètre incorporé
Incorporated Hygrometers



Caves à vin / Wine Coolers

Fonctionnalités Product features

N° de bouteilles (type bordeaux, 0,75 litres)	Number of bottles (bordeaux type 0,75 ltrs)	66
Dimensions	Dimensions	595x890x575 mm
Sections de froid	Temperature zones	1
Température opérationnelle	Temperature range	+5°C a +20°C
Capacité (litres)	Capacity (ltrs)	128
Consommation	Energy consumption	76 kWh/an-year
Niveau sonore	Noise Level	40 db
Filtre à charbon	Carbon filter	Oui / Yes
Porte totalement opaque	Door totally opaque	Oui / Yes

(*) Classification énergétique valable jusqu'au 28/02/2021 - RD UE 1060/2010 / Energy class valid until 28/2/2021 - RD UE 1060/2010

(**) Classification énergétique valable à partir du 1/3/2021 - RD UE 2019/2016 / Energy class valid from 1/3/2021 - RD UE 2019/2016