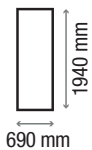




PFBI XL FRIGO

Ref. 010681

Réfrigérateur tout utile XL intégrable 194 x 69
Built-in refrigerator for overlay decor panel 194 x 69



337 L
Capacité
Capacity



UltraFresh
Technology



Charnière pantographe
Professional hinge.
"Door-on-Door"



337 L
NO Frost
Technology

75 cm
Porte de meuble
Cabinet door



Caractéristiques / Features

Dimensions du produit (HxLxD)	Product size (HxWxD)	1937x690x550 mm
Volume total	Total Volume	337 L
Capacité réfrigérateur	Refrigerator Volume	337 L
Capacité congélateur	Freezer Volume	---
Consommation	Energy Consumption	165 kWh/año-year
Niveau de bruit acoustique	Noise level	39 dBA
Éclairage LED intérieur	Interior LED Lighting	Si / Yes
Classe climatique	Climate Class	SubTropical
Poids maximum de la porte à panneaux	Maximum weight of panel door	45 Kg

FUNCIONES: Modo vacaciones | Modo ECO | Modo Rápido | Modo Demo



Condenseur arrière = Côtés froids
Rear Condenser Coil = Cold Sides

PFBI XL FRIGO

Ref. 010681



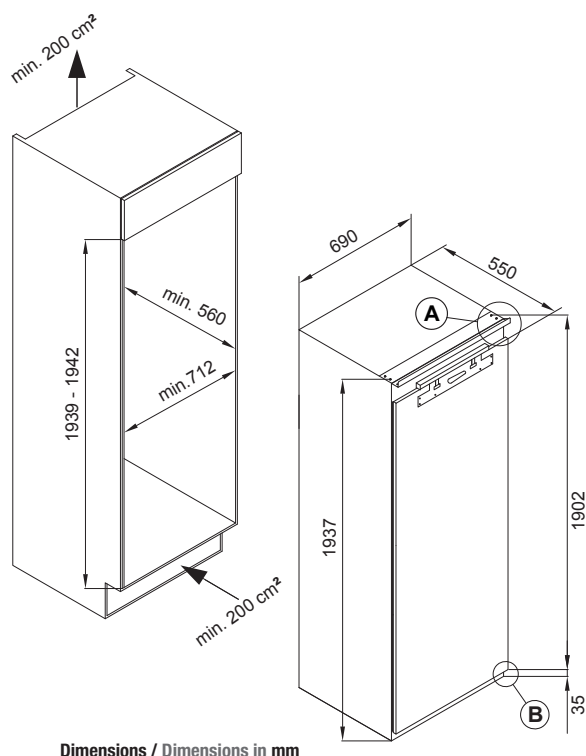
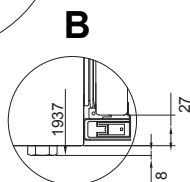
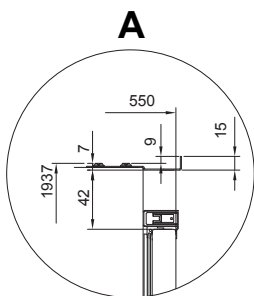
Réfrigérateur
Éclairage LED de la paroi arrière
Refrigerator
Back wall with LED backlight



Zone inférieure du réfrigérateur
Éclairage bande LED
Inferior zone Freezer
LED Strip Lighting



Ouverture standard **Droit**
Porte réversible
Standard opening **Right**
Reversible door



Dimensions / Dimensions in mm