

Placa gas
Placa gas

PGA-4260

620 x 510 mm

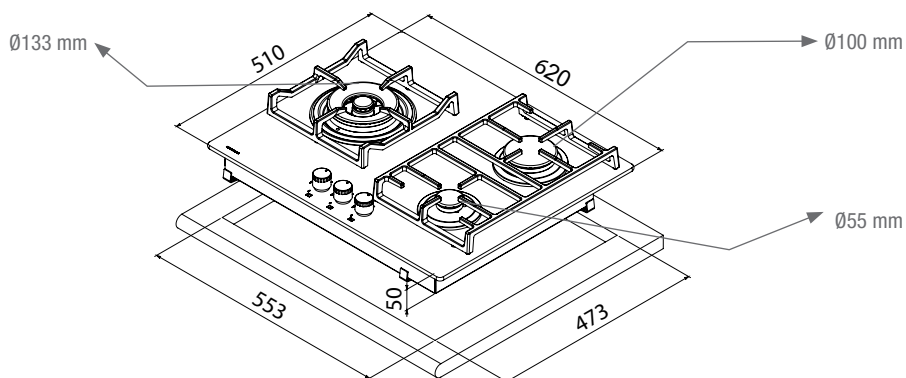
3 Zonas de cocción
Zonas de cozedura



CRISTAL VITROCERÁMICO KERABLACK®
VIDRO CERÂMICO KERABLACK®

1 Zona gigante triple corona lado izquierdo
Queimador função Dual dupla coroa

2 Quemador rápidos
Queimador rápido



Características

Características

Medidas: 620x510 mm

Cristal Vitrocerámico biselado

Potencia máxima 7,8 Kw

Placa de cocción a gas (natural o butano/propano)

Acabado sin marco exterior

Mandos frontales incorporados

Parrillas de hierro fundido

1 quemador triple corona zona izquierda 4,0 Kw

1 quemador rápido zona detrás derecha 2,8 kw

1 quemador auxiliar zona delante derecha 1,0 Kw

Autoencendido integrado en quemador y accionado por cada mando

Dispositivo de seguridad con bloqueo automático

Seguridad por termopar integrada en quemador individual

Medidas: 620x510 mm

Cristal Vitrocerámico biselado

Potência máxima 7,8 Kw

Placa de cozinha a gás (natural ou butano/propano)

Acabamento sem aro exterior

Comandos frontais integrados

Grelhas em ferro fundido

1 queimador tripa coroa zona esquerda 4,0 Kw

1 queimador rápido zona de trás direita 2,8 Kw

1 queimador auxiliar zona da frente direita 1,0 Kw

Acendimento automático integrado no queimador

Dispositivo de segurança com bloqueio automático

Segurança por termopar integrada em queimador individual

Preparadas de serie para Gas Natural (G20), como accesorios se incluyen inyectores para transformación a Gas Butano (G30)
Equipadas de série para gás natural (G20), como acessórios estão incluídos para conversão para gás butano (G30).