

Placa gas
Placa gas

PGA-4370

710 x 510 mm

5 Zonas de cocción
Zonas de cozedura

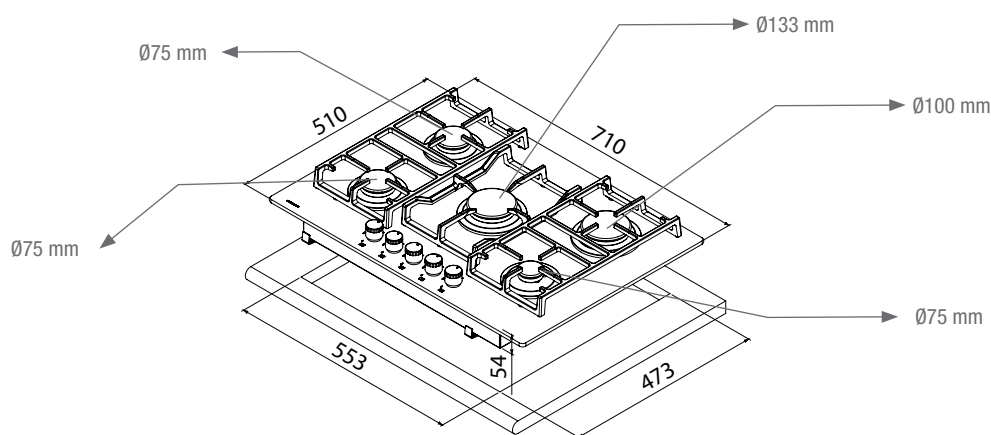


CRISTAL VITROCERÁMICO KERABLACK®
VIDRO CERÁMICO KERABLACK®

1 Quemador triple corona
Queimador tripa coroa

2 Quemador rápidos
Queimador rápido

2 Quemador semi-rápidos
Queimador semi-rápido



Características

Medidas: 710x510 mm

Cristal Vitrocerámico biselado

Potencia máxima 10,95 kW

Placa de cocción a gas (natural o butano/propano)

Acabado sin marco exterior

Mandos frontales incorporados

Parrillas de hierro fundido

1 quemador triple corona zona central 4,0 Kw

1 quemador rápido zona detrás derecha 2,8 Kw

1 quemador auxiliar zona delante derecha 1,0 Kw

1 quemador semi-rápido zona delante izquierda 1,4 Kw

1 quemador semi-rápido zona detrás izquierda 1,75 Kw

Autoencendido integrado en quemador y accionado por cada mando

Dispositivo de seguridad con bloqueo automático

Seguridad por termopar integrada en quemador individual

Medidas: 710x510 mm

Cristal Vitrocerámico biselado

Potência máxima 10,95 kW

Placa de cozinha a gás (natural ou butano/propano)

Acabamento sem aro exterior

Comandos frontais integrados

Grelhas em ferro fundido

1 queimador tripa coroa zona central 4,0 Kw

1 queimador rápido zona de trás direita 2,8 Kw

1 queimador auxiliar zona da frente direita 1,0 Kw

1 queimador semi-rápido zona da frente esquerda 1,4 Kw

1 queimador semi-rápido zona de trás esquerda 1,75 Kw

Acendimento automático integrado no queimador

Dispositivo de segurança com bloqueio automático

Segurança por termopar integrada em quemador individual

Preparadas de serie para Gas Natural (G20), como accesorios se incluyen inyectores para transformación a Gas Butano (G30)
Equipadas de série para gás natural (G20), como acessórios estão incluídos para conversão para gás butano (G30).