

gas con tecnología
touch control

Gás con tecnología
Touch Control.



Placa gas
Placa gas

PGA-4490 Touch Control

880 x 510 mm

5 Zonas de cocción
Zonas de cozedura



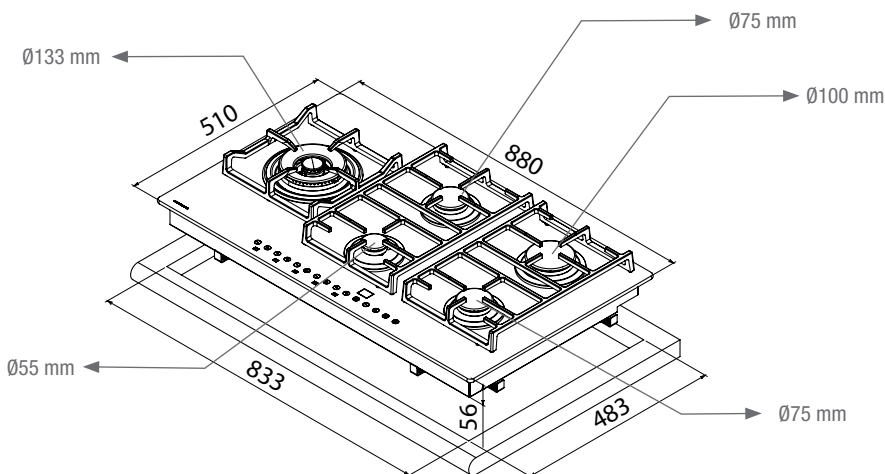
CRISTAL VITROCERÁMICO KERABLACK®
VIDRO CERÁMICO KERABLACK®

1 Quemador triple corona
Queimador tripa coroa

2 Quemador rápidos
Queimador rápido

2 Quemador semi-rápidos
Queimador semi-rápido

Gas / Gas



Funciones Touch Control

- Indicador tiempo de uso del dispositivo
- Regulación de la llama en 7 niveles
- Autocalibrado de la potencia mínima del quemador
- Sistema GAS SEGURO, completamente electrónico
- Reinicio automático
- Indicador y reloj digital
- Indicador de calor residual

Touch Control functions

- Indicador de tempo de uso do dispositivo
- Regulação da chama em 7 níveis
- Sistema GAS SEGURO, completamente electrónico
- Reinício automático
- Indicador e relógio digital
- Indicador de calor residual

Características

Medidas: 880x510 mm

Cristal Vitrocerámico biselado

Potencia máxima 10,70 kW

Placa de cocción a gas (natural o butano/propano)

Acabado sin marco exterior

Touch control frontal con las siguientes prestaciones:

Bloqueo de niños, re-encendido y temporizador electrónico

Parrillas de hierro fundido

1 quemador triple corona zona izquierda 3,75 Kw

1 quemador rápido zona trasera derecha 2,8 Kw

1 quemador auxiliar zona delante derecha 1,0 Kw

1 quemador semi-rápido zona delantera central 1,4 Kw

1 quemador semi-rápido zona trasera central 1,75 Kw

Autoencendido integrado en quemador y accionado por cada mando

Dispositivo de seguridad ultra rápido por termopar integrado en quemador individual

Medidas: 880x510 mm

Cristal Vitrocerámico biselado

Potência máxima 10,70 Kw

Placa de cozinha a gás (natural ou butano/propano)

Acabamento sem aro exterior

Touch control frontal com as seguintes prestações

bloqueio a crianças, reacendimento e temporizador electrónico

Grelhas em ferro fundido

1 queimador tripa coroa zona esquerda 3,75 Kw

1 queimador rápido zona de trás direita 2,8 Kw

1 queimador auxiliar zona da frente direita 1,0 Kw

1 queimador semi-rápido zona da frente central 1,4 Kw

1 queimador semi-rápido zona de trás central 1,75 Kw

Acendimento automático integrado no queimador

Dispositivo de segurança ultra rápido por termopar integrado no queimador individual

Preparadas de serie para Gas Natural (G20), como accesorios se incluyen inyectores para transformación a Gas Butano (G30)
Equipadas de série para gás natural (G20), como acessórios estão incluídos para conversão para gás butano (G30).