



Gama PREMIUM

PGA-4492 Verre Biseauté Beveled Glass

Plaque gaz Gas hob



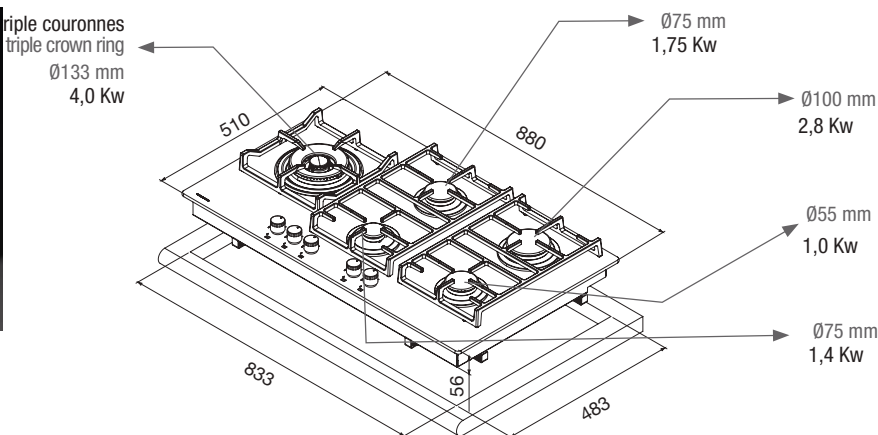
88 x 51 cm
Dimensions
Measurements

5
Zones de cuisson
Cooking zones

10,70 KW
Puissance maximum
Total Power



Détail commandes en noir
Black controls detail



Verre Vitrocéramique à bord biseauté	Dimensions: 880x510 mm
Puissance maximale 7,8 kW	Beveled Vitroceramic Glass
Plaque de cuisson au gaz (naturel ou butane/propane)	Maximum power 10,70 kW
Finition sans cadre extérieur	Gas hob (natural or butane/propane)
Commandes frontales incorporées	Finishing without external frame
Grille en fer fondu	Built-in front control knobs
Autoallumage intégré dans le brûleur et actionnable via chaque commande	Cast iron grills
Dispositif de sécurité avec blocage automatique	Auto ignition built into each burner and operated by each control
Thermocouple de sécurité intégré dans un brûleur individuel	Includes automatic safety lock
	Safety thermocouple built into individual burner

Dimensions / Dimensions in mm

Préparé en standard pour le gaz naturel (G20), les accessoires incluent des injecteurs pour la transformation en gaz butane (G30)
Standard prepared for Natural Gas (G20), as accessories include injectors for processing to Gas Butano (G30)



+info