



# PHB-961

Horno multifunción

Forno multifunções

60 TOP 70L

A+



70L | Capacidad 12 | Funciones 2 | Guías extraíbles 5 | Alturas de cocinado

Capacidade

12

Funciones

2

Guías extraíbles

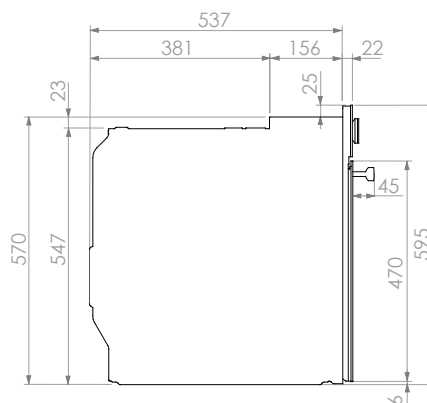
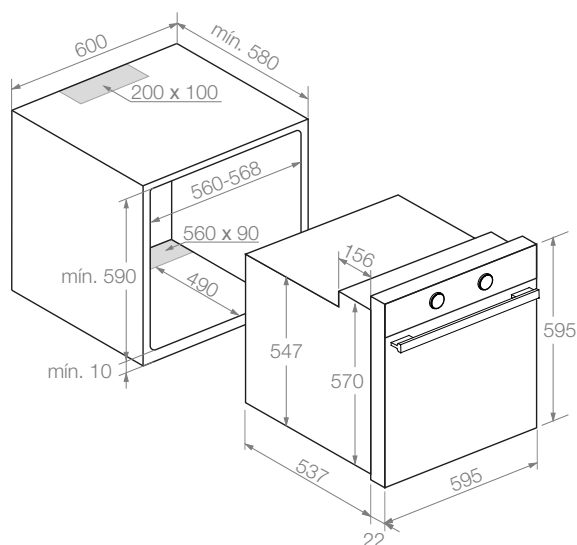
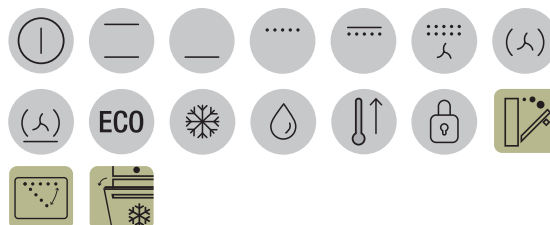
5

Alturas de cocinado

Display digital de temperatura, duración del cocinado y tiempo restante.  
Display digital de temperatura, duração do cozinhado e tempo restante.



**Steam Cleaning System (SCS) by Pando**



## Características

Rango de temperatura 50° a 250°  
Triple aislamiento térmico de la puerta  
Tirador macizo anodizado en negro satinado  
Soft Close (Apertura y cierre amortiguado de la puerta)  
Propuesta automática de temperatura y tiempo  
Programador Touch Control de inicio y paro de cocción  
Función ECO - Cocinado a baja temperatura  
Grill / Maxigrill, abatible  
Bandejas pastelera y profunda con esmalte SCS by Pando  
Parrilla reforzada  
Iluminación Interior  
Desconexión de seguridad en apertura de puerta  
Bloqueo de seguridad para niños del panel de mandos  
Cavidad interior esmaltada by Pando  
Modo Demo - Showroom

Faixa de temperatura 50° a 250°  
Triplo isolamento térmico da porta  
Puxador maciço anodizado em preto cetim  
Soft-Close Abertura e fecho da porta com amortecedor  
Proposta automática de temperatura e tempo  
Programador Touch Control de início e fim do cozinhado  
Função ECO - Cozimento em baixa temperatura  
Grill / Maxigrill, abatível  
Uma bandeja para bolos e outra profunda, em esmalte SCB by Pando  
Grelha reforçada  
Iluminação interior  
Interruptor de segurança na abertura da porta  
Bloqueio de segurança para crianças, do painel de comandos  
Interior do forno esmaltado SCS by Pando  
Modo de demonstração - Showroom