



Pando

09:05



## PHM-950

Micro-ondes + Grill  
Microwave Oven + Grill

39 MICRO-ONDES 22L

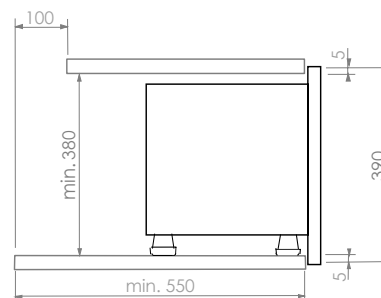
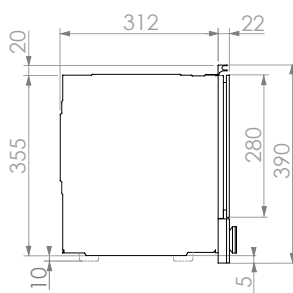
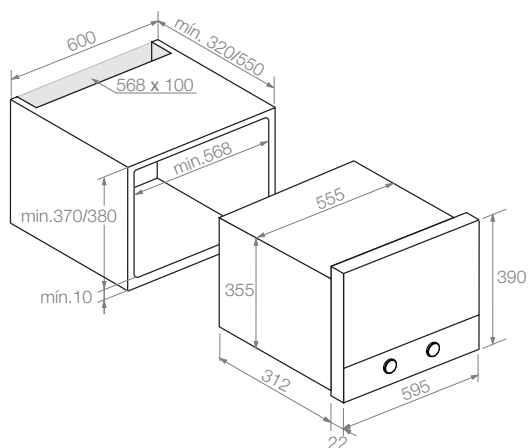
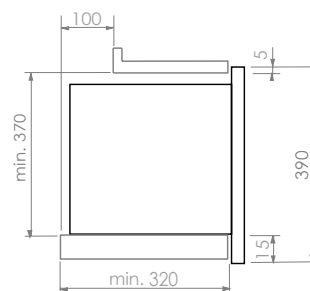


22L Capacité Capacity 7 Fonctions Programs 5 Niveaux de puissance Power levels 1 Grill 1200W 1200W Grill

Affichage numérique  
Digital display



**Auto Chef**  
Fonction de cuisson préprogrammée  
pour 5 types d'aliments  
Preprogrammed cooking function  
for 5 types of food



### Fonctionnalités Product features

Micro-ondes à base en céramique	Ceramic based microwave oven
Profilé en aluminium anodisé noir	Black anodized aluminum profile
5 niveaux de puissance, de 90W à 850W	5 power levels, from 90W to 850W
5 programmes de dégivrage automatique par durée et poids	5 automatic defrost programs by time and weight
3 menus de raccourcis: micro-ondes / grill / micro-ondes + grill	3 direct access panels: Microwave / Grill / Microwave+Grill
Minuterie de 0 à 90 minutes	Timer from 0 to 90 minutes
Fonction + 30 secondes	Function + 30 seconds
Intérieur en acier inoxydable	Interior in S/Steel
Grill spécial	Special grill
Grille rétractable	Fold-away Grill
Ouvre-porte électronique	Electronic Door opening
Verrou de sécurité enfant du panneau de commande	Child safety-lock function of the control panel
Mode démo - Salle d'exposition	Demo mode - Showroom mode