



PHP-962

Horno multifunción
Forno multifunções


60 PIROLÍTICO TOP 70L

A+

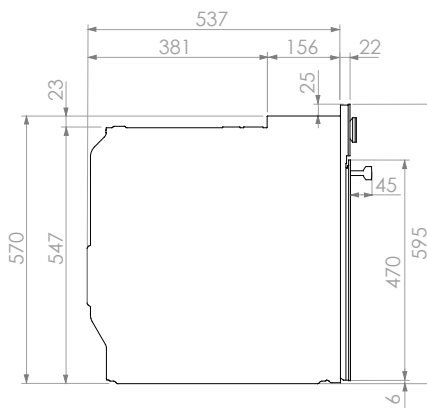
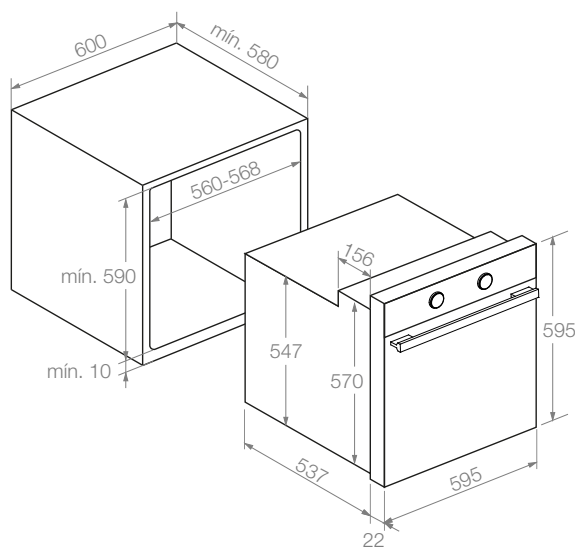
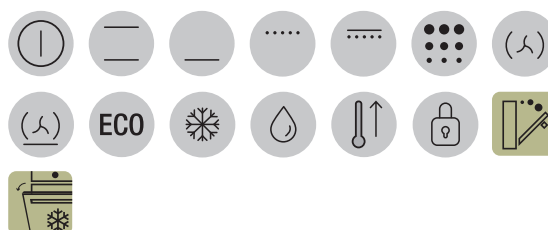


70L Capacidad / Capacidade 12 Funciones / Funções 2 Guías extraíbles / Guia extraível 5 Alturas de cocinado / Alturas de cozinhado

Display digital de temperatura, duración del cocinado y tiempo restante.
Display digital de temperatura, duração do cozinhado e tempo restante.

 **Steam Cleaning System by Pando**

 **Pirólisis Pyrolysis**



Características

Rango de temperatura 50° a 250°	Faixa de temperatura 50° a 250°
Cuadruple aislamiento térmico de la puerta	Isolamento térmico de porta quádrupla
Doble sistema de limpieza, Pirolítico y Vapor SCS by Pando	Doble sistema de limpeza, Pirolítico y Vapor
Pirólisis 3 ciclos - P1: 60 min. - P2: 90 min. - P3: 120 min	Pirólisis 3 ciclos - P1: 60 minutos, P2:90 minutos.-P3: 120 minutos
Tirador macizo anodizado en negro satinado	Puxador maciço anodizado em preto cetim
Soft Close (Apertura y cierre amortiguado de la puerta)	Soft-Close Abertura e fecho da porta com amortecedor
Propuesta automática de temperatura y tiempo	Proposta automática de temperatura e tempo
Función ECO - Cocinado a baja temperatura	Função ECO - Cozimento em baixa temperatura
Grill / Maxigrill	Grill / Maxigrill
Bandejas pastelera y profunda con esmalte SCS by Pando	Uma bandeja para bolos e outra profunda, em esmalte SCB by Pando
Parrilla reforzada	Grelha reforçada
Iluminación Interior	Iluminação interior
Programador Touch Control de inicio y paro de cocción	Programador Touch Control de inicio e fim do cozinhado
Desconexión de seguridad en apertura de puerta	Interruptor de segurança na abertura da porta
Bloqueo de seguridad para niños del panel de mandos	Bloqueio de segurança para crianças, do painel de comandos
Cavidad interior esmaltada by Pando	Interior do forno esmaltado SCS by Pando
Modo Demo - Showroom	Modo de demonstração - Showroom