

Placa inducción  
Placa de indução

# PI 3100

60 cm

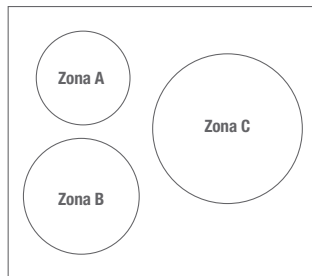
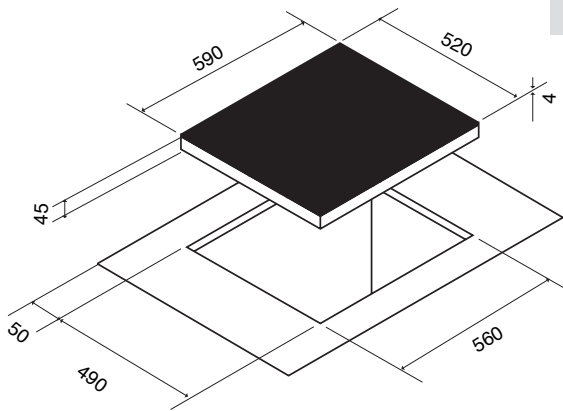
**3** Zonas de cocción  
Zonas de cozedura



**11** Niveles de potencia  
Níveis de potência

**3** Zonas de cocción  
Zonas de cozedura

Función mantenimiento del calor  
Função de manutenção de calor



	Zona A (mm)	Zona B (mm)	Zona C (mm)
<b>Ø Ext:</b>	180	220	280
<b>Ø Mín:</b>	90	100	110
<b>Ø Máx:</b>	200	240	300
<b>Power:</b>	1100 W	2300 W	2300 W
<b>Booster:</b>	1400 W	3000 W	3000 W

## Características

Medidas: 590x520mm	Medidas: 590x520mm
Cristal cerámico Keraspectrum® Biselado	Vidro cerâmico Keraspectrum® Biselado
1 Slider Touch Control General para los 3 Inductores	1 Slider Touch Control para 3 indutores
Potencia total 6700W	Potência total 6700W
Indicador del tiempo	Indicador de tempo
Indicador de potencia	Indicador de potência
Tecla mantener caliente 72°C	Tecla manter quente 72°C
Indicador de zona activa / modo temporizador	Indicador de zona activa / modo temporizador
Temporizador Stop & Go	Temporizador Stop & Go
Detección de recipiente	Detecção de caçarola
Cocción automática	Cozedura automática
Función de bloqueo	Função de bloqueio
Control timer - Temporizador	Temporizador
Indicador de Calor Residual	Indicador de calor residual