

PI-3210

Gama
TOP

PI-3211

PI-3210 Cristal Biselado
Beveled Glass

PI-3211 Cristal Recto
Straight Glass

Placa inducción
Induction hob

59 x 52 cm

Medidas
Measurements

2

Flexizonas BRIDGE
Flexizones BRIDGE

4

Zonas de cocción
Cooking zones

10

Niveles de potencia
Power levels

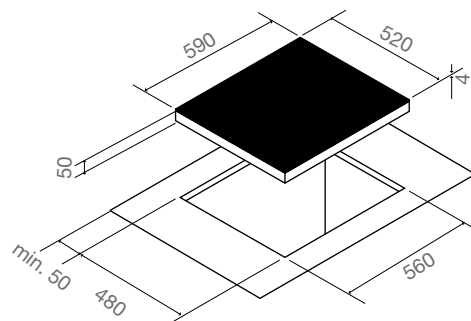


Ventilación recomendada ± 10 mm
Recommended ventilation ± 10 mm

Características / Features

Medidas: 590 x 520mm
Doble zona de cocción BRIDGE (205 x 360 mm)
Slider Touch Control General para los 4 Inductores
Potencia total 7400W
Indicador de potencia por cada zona de cocción
Indicador de tiempo
Ventilador de refrigeración
Detector automático de recipiente
Apagado automático de seguridad
Función de bloqueo infantil
Control timer – Temporizador
Indicador de calor residual
Color Panel de control azul

Dimensions: 590 x 520mm
Double cooking area BRIDGE (205 x 360 mm)
4 control Sliders Touch Control
Total power 7400 W
Power indicator per cooking zone
Indicator of cooking time
Cooling fan
Automatic detection of pot/pan
Automatic safety shut-off
Child lock function
Timer
Keep warm function
Control Panel Colour: Blue



Medidas en / Dimensions in mm



+info

Mod. PI-3210



+info

Mod. PI-3211

PI-3211

P.V.R. 795 €

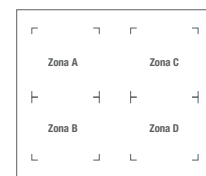
IVA no incluido - VAT not included

PI-3210

P.V.R. 825 €

IVA no incluido - VAT not included

Instalación sobre encimera. Para instalación enrasada del modelo PI-3211, consultar el Manual.
Installation above countertop. For flush-mounted installation of model PI-3111, please refer to the Manual.



Mín cocción Ø100mm en todas las zonas:
Min cooking Ø100mm in all zones:

	Zona A (mm)	Zona B (mm)	Zona C (mm)	Zona D (mm)
	185x205	185x205	185x205	185x205
Power:	2200 W	2200 W	2200 W	2200 W
Booster:	3300 W	3300 W	3300 W	3300 W