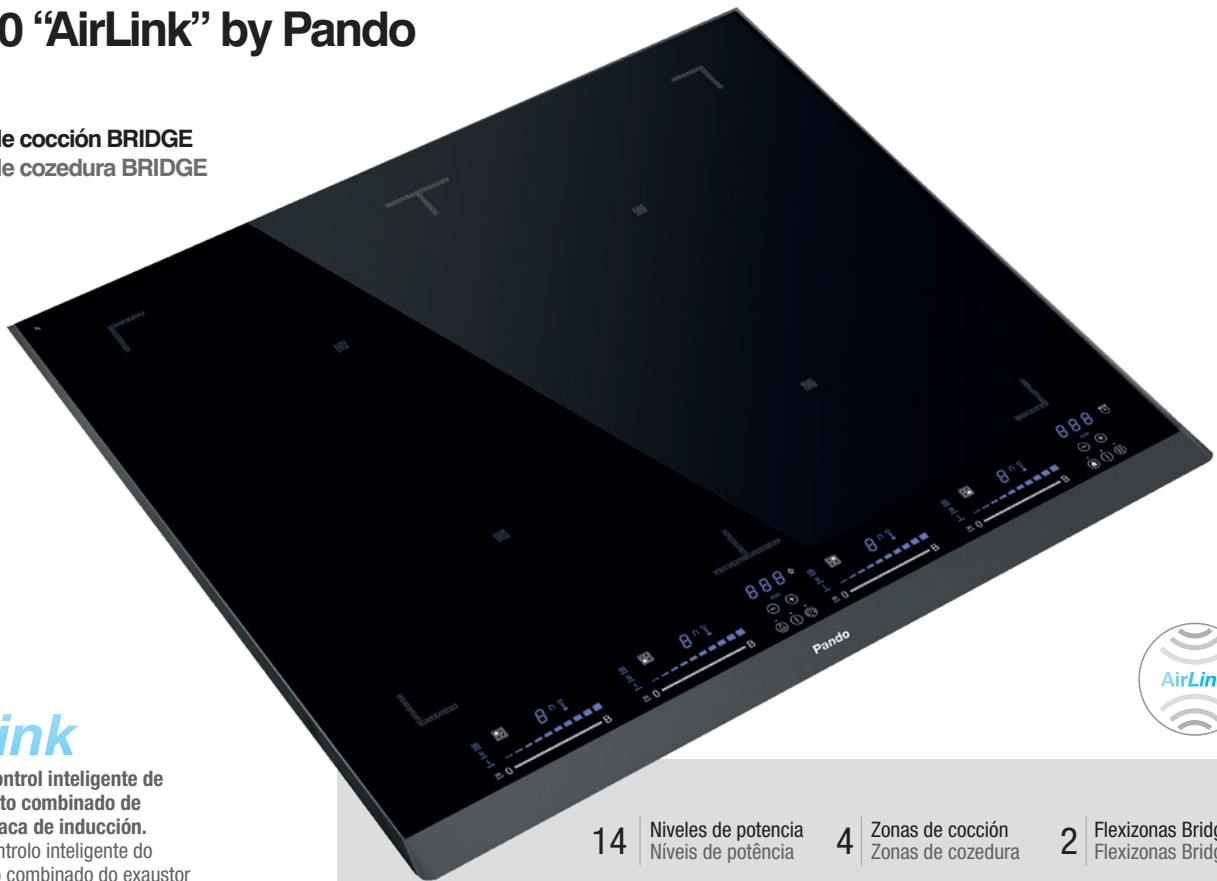


Placa inducción
Placa de indução

PI 3300 "AirLink" by Pando

60 cm

4 Zonas de cocción BRIDGE
Zonas de cozedura BRIDGE



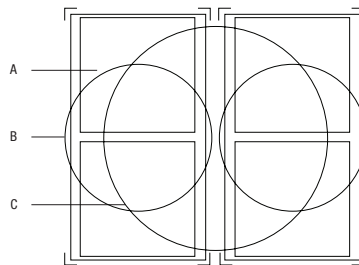
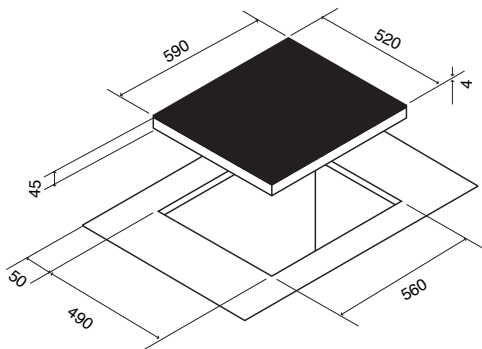
AirLink

Sistema de control inteligente de funcionamiento combinado de campana y placa de inducción. Sistema de controlo inteligente do funcionamento combinado do exaustor com a placa de indução.

14 Niveles de potencia
Níveis de potência

4 Zonas de cocción
Zonas de cozedura

2 Flexizonas Bridge
Flexizonas Bridge



| | Zona A (mm) | Zona B (mm) | Zona C (mm) |
|-------------------------------|----------------|----------------|----------------|
| <input type="checkbox"/> Ext: | 220x180 | 220x360 | 460x360 |
| <input type="checkbox"/> Mín: | 100 | 135 | 330 |
| <input type="checkbox"/> Máx: | 180 | 220 | 400 |
| Power: | 2100 W | | |
| Booster: | 2600 W | | |
| Super Booster: | 3700 W | | |

Características Características

| | |
|---|--|
| Medidas: 590x520mm | Medidas: 590x520mm |
| Cristal cerámico Keraspectrum® Biselado | Vidro cerámico Keraspectrum® Biselado |
| Control inductor/campana display azul | Controlo inductor/exaustor display azul |
| 4 control Sliders Touch Control | 4 Sliders Touch Control |
| Potencia total 7400W | Potência total 7400W |
| 3 Programas automáticos de cocción en cada zona 42°C, 72°C, 94°C | 3 Programas automáticos de cozedura em cada zona 42°C, 72°C, 94°C |
| Indicador conservador de calor | Indicador conservador de calor |
| Control Timer - Temporizador | Controlo do timer - Temporizador |
| Indicador de tiempo | Indicador de tempo |
| Temporizador Stop & Go | Temporizador Stop & Go |
| Función bloqueo | Função de bloqueio |
| Indicador de puesta en marcha | Indicador de arranque |
| Indicador de zona activa / modo temporizador | Indicador de zona activa / modo temporizador |
| Detección automática de la función bridge | Deteção automática da função bridge |
| Detección automática de recipiente | Deteção automática de caçarola |
| Cocción automática | Cozedura automática |
| Función Grill | Função Grill |
| Last Time Automático (después de 5 min. de su uso) | Last time automático (duração de 5 minutos) |

Panel de control de la campana Painel de control do exaustor

| | |
|----------------------------|---------------------------------|
| Indicador de potencia | Indicador de potência |
| Tecla Timer (-, +) | Tecla Timer (-, +) |
| Iluminación Campana on/off | Aumentar/ Diminuir a iluminação |
| Tecla Automático | Tecla Automático |
| Tecla Stop & Go | Tecla Stop & Go |