

Placa inducción

Placa de indução

PI 3400

81 cm

3 Zonas de cocción
Zonas de cozedura

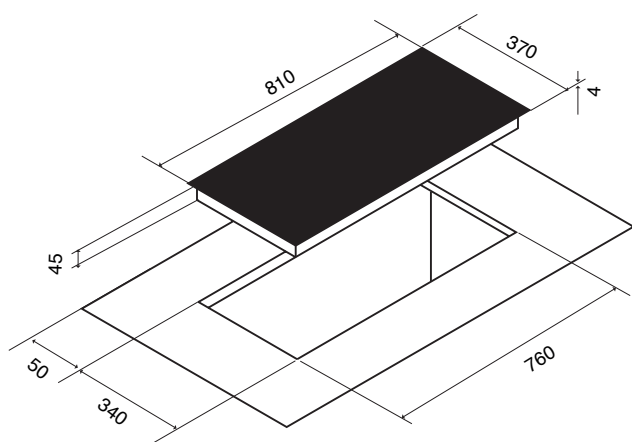


Inducción / Indução

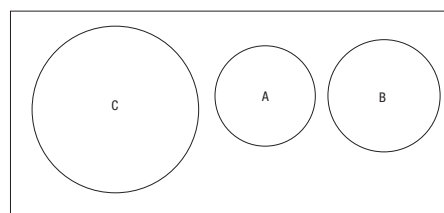
11 Niveles de potencia
Níveis de potência

3 Zonas de cocción
Zonas de cozedura

Función mantenimiento del calor
Função de manutenção de calor



	Zona A (mm)	Zona B (mm)	Zona C (mm)
Ø Ext:	180	200	300
Ø Min:	90	90	110
Ø Máx:	200	220	300
Power:	1100 W	1400 W	2300 W
Booster:	1400 W	2000 W	3000 W



Características

Medidas: 810x370mm	Medidas: 810x370mm
Cristal cerámico Keraspectrum® Biselado	Vidro cerâmico Keraspectrum® Biselado
1 Slider Touch Control General	Slider geral Touch Control
Potencia total 6400W	Potência total 6400W
Indicador de tiempo	Indicador de tempo
Tecla (mantener caliente) 72°C	Tecla manter quente 72°C
Indicador de zona activa / modo temporizador	Indicador de zona activa / modo temporizador
Temporizador Stop & Go	Temporizador Stop & Go
Detección de recipiente	Detecção de caçarola
Cocción automática	Cozedura automática
Función de bloqueo	Função de bloqueio
Indicador de Calor Residual	Indicador de calor residual