



# PLT-7461

Ref. 010793

Lave-vaisselles intégrable  
Fully-integrated Dishwasher

60 cm

Meuble  
Cabinets

8<sup>(1)</sup>

Programmes  
Programs

16

Couverts de capacité  
Place settings

3

Bras gicleurs  
Spray arms



Éclairage LED intérieur  
Interior LED illumination

## Caractéristiques spéciales / Special Features



Programme Eco  
ECO Program



Demi charge  
Half load



Porte à  
glissière  
Sliding door



Range-couverts  
spécial  
Third Drawer  
for cutlery



Panier réglable  
en hauteur  
Height-  
adjustable  
upper basket



Lumière extérieure  
de fonctionnement  
Exterior operating  
light



Lavage  
Supérieur  
Washing  
Upper



Lavage  
Inférieur  
Washing  
Lower



Lavage  
Normal  
Standard  
Washing

Système de double lavage  
Dual zone washing system



## Caractéristiques / Features

Capacité de couverts	Service set capacity	16
Délai d'allumage	Start delay option	1-24 hrs.
Consommation d'énergie du cycle de lavage	Energy consumption per cycle	0,56 kWh
Consommation d'eau par lavage	Water consumption per cycle	9 ltrs.
Niveau sonore	Noise level	43 dB(A)
Éclairage LED intérieur	Interior LED illumination	Oui / Yes
Panneau de contrôle	Control Panel	Touch
AquaStop - Système anti-fuite	AquaStop - Anti-leakage system	Oui / Yes
Guides coulissants	Sliding guides	Oui / Yes
Adoucisseur	Water softener	Oui / Yes
Lavage automatique	Automatic washing	Oui / Yes
Poids maximum de la porte	Weight of door panel	Min. 5 Kg. / Max. 11 Kg.

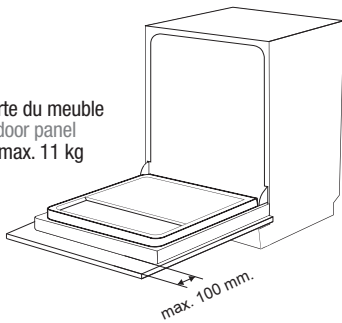
(1) Auto | Intensif | Normal | Eco | Verrerie | 58 min. | Rapide | Autonettoyant  
Auto | Higiene | Normal | Eco | Vidro e cristal | 58 min. | Rápido | Self cleaning



**Panneau de contrôle / Control Panel: Touch control**



Poids de la porte du meuble  
Weight of door panel  
min. 5 kg / max. 11 kg



**Système anti-basculement grâce à ses 4 points de fixation latéraux**  
Anti-balancing system thanks to 4 lateral fixing points



**Séchage Natural**

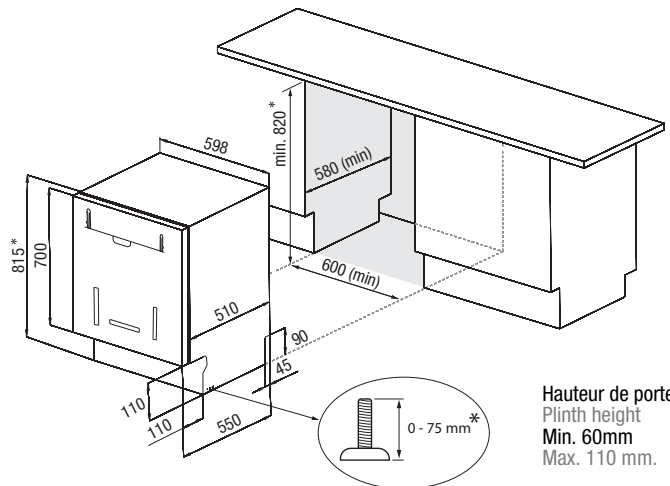
À la fin du cycle de séchage, le lave-vaisselle ouvre automatiquement la porte pour favoriser l'entrée naturelle de l'air, facilitant le séchage et minimisant la consommation d'énergie dans ce processus.

**Natural Drying**

At the end of the drying cycle, the door opens automatically to allow the air flow to enter naturally, making it easier for the steam to escape and minimizing the energy consumption in this process.

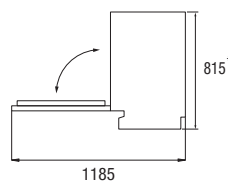
The result is an excellent drying at zero energy cost.

**PLT-7461**

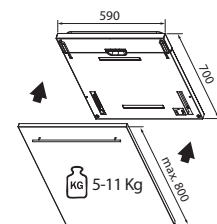


Hauteur de porte d'armoire  
Plinth height  
Min. 60mm  
Max. 110 mm.

**Vue latérale / Side View**



**Dimensions du panneau / Panel Mesures**



Dimensions / Dimensions in mm