



PVMB 60-46

Caves à vin sous plan de travail
Under counter wine cooler



60 cm

Dimensions
Size (Width)

2

Sections de froid
Temperature zones



Compresseur INVERTER
INVERTER compressor



Éclairage multicolore
3 intensités
Multicolour Lighting
3 intensity levels



Hauteur de
Door height



Charnière professionnelle
Professional German hinge
"Soft-Close"

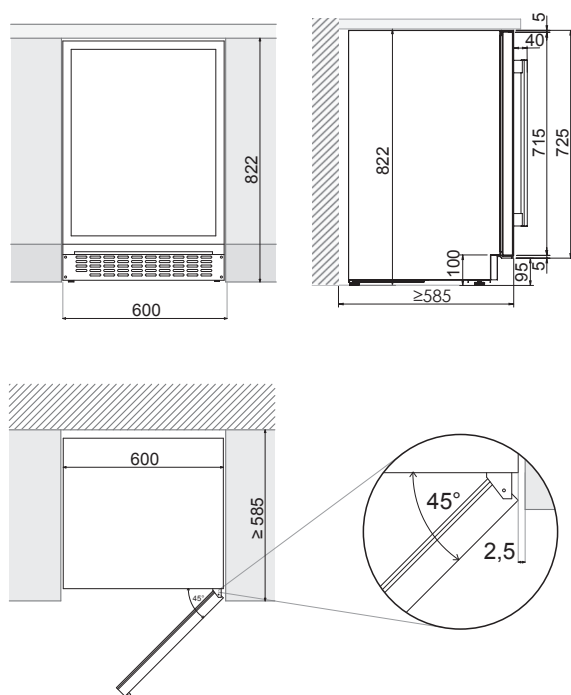
Code Code	Référence Product code	Finitions Finishing	Version Version	Charnières Opens to
010729	PVMB 60-46 CRR	Verre Noir Black glass	Avec poignée With handle	Dte./Right
010728	PVMB 60-46 CRL			Gch./Left
010731	PVMB 60-46 XR	Inox S/Steel		Dte./Right
010730	PVMB 60-46 XL			Gch./Left

Caractéristiques / Features

N° de Bouteilles (type bordeaux, 0,75 litres)	Number of bottles (bordeaux type 0,75 ltrs)	46
Dimensions (L x l x h)	Dimensions (W x H x D)	595x820x575 mm
Sections de froid	Temperature zones	2
Température de fonctionnement	Temperature range	+5°C a +20°C
Capacité (litres)	Capacity (ltrs)	125
Consommation	Energy consumption	104 KwH/Année - Year
Niveau sonore	Noise Level	35 db
Nombre de verres dans la porte	Num. of glasses in the door	3
Filtre à charbon actif	Activated carbon filter	Oui/Yes
Guides télescopiques	Telescopic guides	Oui/Yes

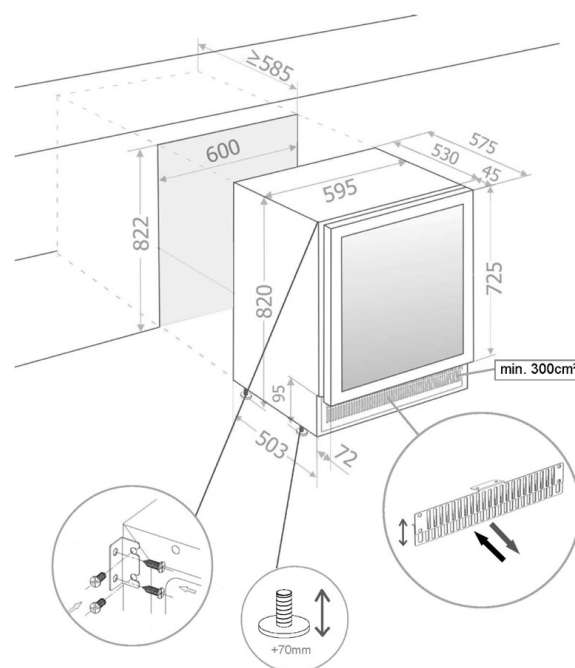


PVMB 60-46



Optionnel / Optional

010189 Kit de serrure / With door lock



Pates réglables en hauteur de 10 à 70
Adjustable legs from 10 to 70

Dimensions / Dimensions in mm