



PVMB 60-53

Vinoteca bajo mueble

Vinoteca móvel baixo



Sistema apertura Sistema com porta	Acabados Acabamentos	Apertura Abertura	Referencia Referência
Con tirador Com puxador	Cristal Negro	Der./Direita	PVMB 60-53CRR
	Cristal Negro	Izq./Esquerda	PVMB 60-53CRL
	Inox	Der./Direita	PVMB 60-53XR
	Inox	Izq./Esquerda	PVMB 60-53XL



Opcional / Opcional

Code	Descripción / Descrição
010189	Kit cerradura vinoteca / Kit fechadura de vinoteca



53

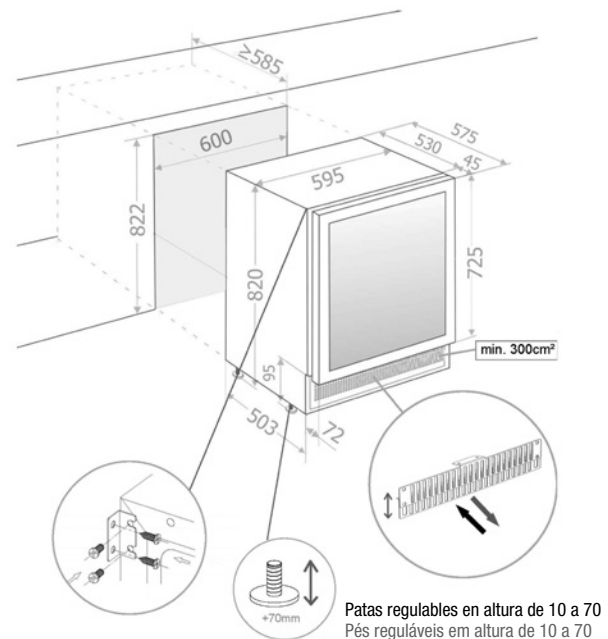
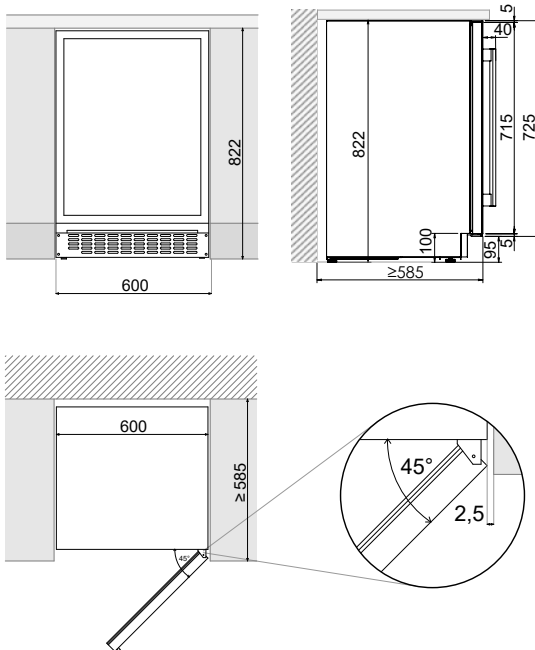


60 cm

Anchura mueble
Largura do móvel

2

Secciones de frío
Secções de frio



Patas regulables en altura de 10 a 70
Pés reguláveis em altura de 10 a 70

Características

Nº de botellas (tipo burdeos 0,75 litros)	Nº garrafas (tipo burdeos 0,75 litros)	53
Dimensiones	Dimensões	595x820x575 mm
Secciones de frío	Secções de frio	2
Temperatura operativa	Temperatura operativa	+5°C a +20°C
Capacidad (litros)	Capacidade (litros)	125
Consumo energético	Consumo	145 kWh/año
Nivel sonoro	Nível sonoro	40 db
Calefactor	Aquecedor	No / Não
Nº de cristales en la puerta	Nº de cristais na porta	3

(*) Clasificación energética válida hasta el 28/2/2021 - RD UE 1060/2010 / Classificação energética válida até 28/2/2021 - RD EU 1060/2010

(**) Clasificación energética válida a partir de 1/3/2021 - RD UE 2019/2016 / Classificação energética válida a partir de 1/3/2021 - RD EU 2019/2016