



PVMBP 60-45 PA

Cave à vin habillable sous plan de travail

Under counter wine cooler for lay-over decor panel



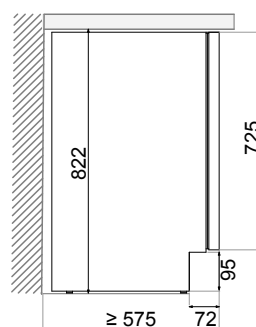
Système de porte Door opening	Ouverture Door opens to	Référence Product code
PUSH-TO-OPEN Porte / Door 72 cm	Droite / Right	PVMBP 60-45 PAR
	Gauche / Left	PVMBP 60-45 PAL



Hauteur de la porte
Door height



Charnière professionnelle "Soft-Close"
Professional German hinge "Soft-Close"



45



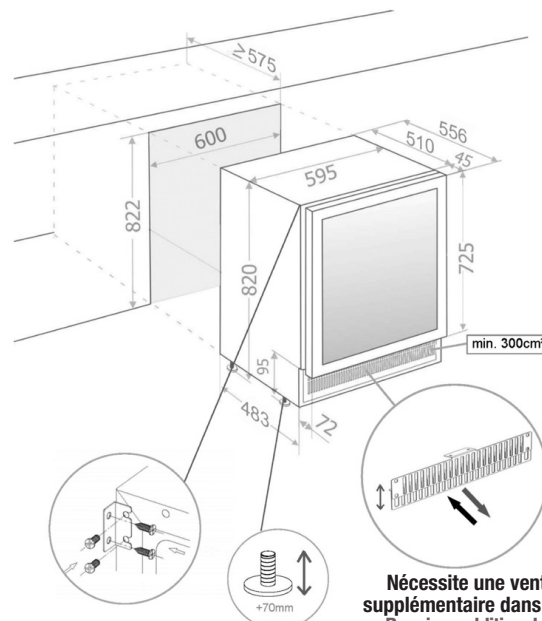
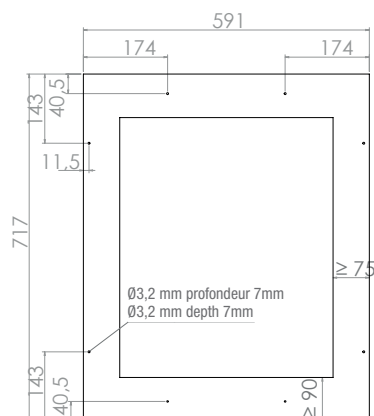
60
cm

Dimensions
Size

2

Section temp.
Temperature zones

Dimensions du panneau / Panel dimensions



Pates réglables en hauteur de 10 à 70
Adjustable legs from 10 to 70

**Nécessite une ventilation
supplémentaire dans l'armoire**
Requires additional cabinet
ventilation

Fonctionnalités Product features

N° de bouteilles (type bordeaux, 0,75 litres)	Number of bottles (bordeaux type 0,75 ltrs)	45
Dimensions	Dimensions	595x880x556 mm
Sections de froid	Temperature zones	2
Température opérationnelle	Temperature range	+5°C a +20°C
Capacité (litres)	Capacity (ltrs)	125
Consommation	Energy consumption	145 kWh/an-year
Niveau sonore	Noise Level	40 db
Chauffage	Heater	No
Nombre de verres dans la porte	Number of glasses in the door	3

(*) Classification énergétique valable jusqu'au 28/02/2021 - RD UE 1060/2010 / Energy class valid until 28/2/2021 - RD UE 1060/2010

(**) Classification énergétique valable à partir du 1/3/2021 - RD UE 2019/2016 / Energy class valid from 1/3/2021 - RD UE 2019/2016