



PVMB 40-28 / PVMBP HD 40-25

Caves à vin sous plan de travail
Under counter wine cooler

28 / 25
Ø75mm
300 mm

40 cm
Dimensions
Size (Width)

2
Sections de froid
Temperature zones


Compresseur INVERTER
INVERTER compressor

 Éclairage multicolore
3 intensités
Multicolour Lighting
3 intensity levels



Hauteur de
Door height



PVMB 40-28



Hauteur de
Door height



PVMBP HD 40-25

PUSH

Code Code	Référence Product code	Finitions Finishing	Version Version	Charnières Opens to
--------------	---------------------------	------------------------	--------------------	------------------------

PVMB 40-28

010725	PVMB 40-28 CRR	Verre Noir Black glass	Avec poignée With handle	Dte./Right
010724	PVMB 40-28 CRL			Gch./Left

PVMBP HD 40-25

010727	PVMBP HD 40-25 CRR	Verre Noir Black glass	PUSH-TO-OPEN	Dte./Right
010726	PVMBP HD 40-25 CRL			Gch./Left

Caractéristiques / Features

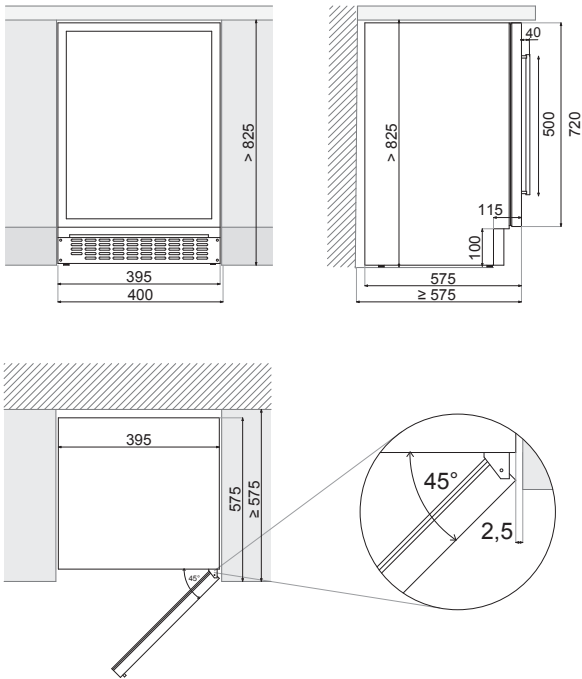
N° de Bouteilles (type bordeaux, 0,75 litres)	Number of bottles (bordeaux type 0,75 ltrs)	28 / 25
Dimensions PVMB 40-28	Dimensions PVMBP 40-28	395x820x575 mm
Dimensions PVMBP HD 60-52	Dimensions PVMBP HD 60-52	395x880x575 mm
Sections de froid	Temperature zones	2
Température de fonctionnement	Temperature range	+5°C a +20°C
Capacité (litres)	Capacity (ltrs)	75 / 80
Consommation	Energy consumption	100 KwH/Année - Year
Niveau sonore	Noise Level	35 db
Nombre de verres dans la porte	Num. of glasses in the door	3
Filtre à charbon actif	Activated carbon filter	Oui/Yes
Guides télescopiques	Telescopic guides	No



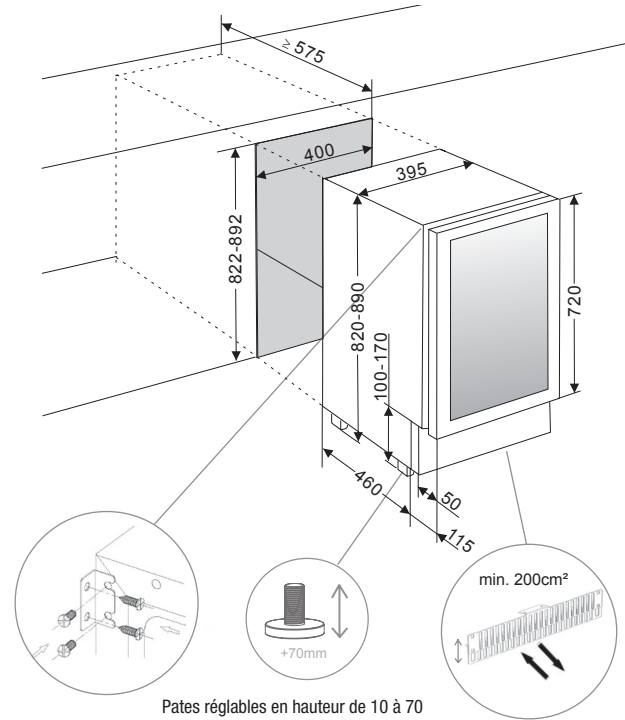
Hauteur de
Door height

PVMB 40-28

Dessins Techniques / Technical Drawings



Dimensions / Dimensions in mm



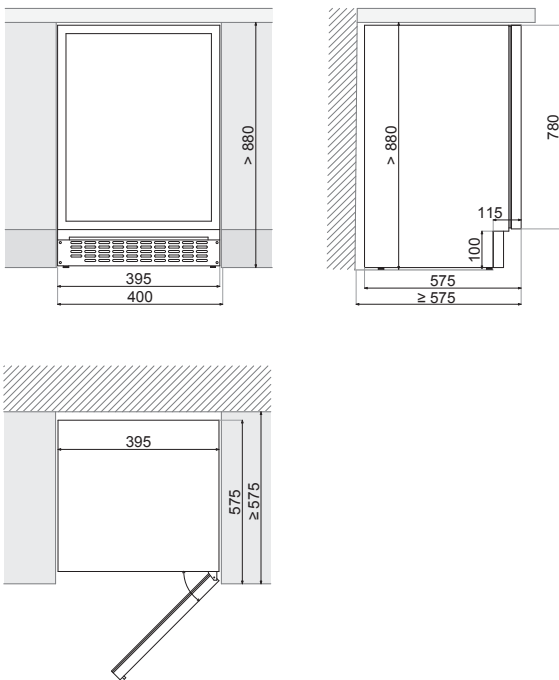
Pates réglables en hauteur de 10 à 70
Adjustable legs from 10 to 70



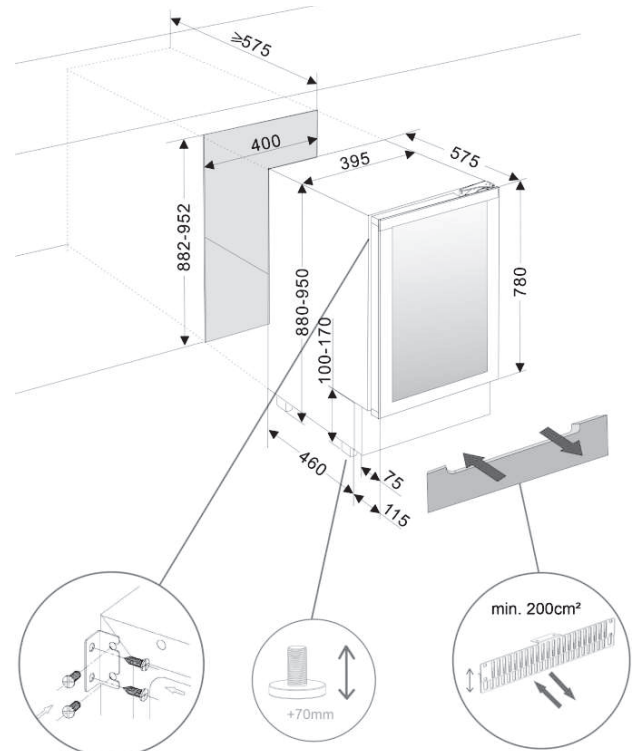
Hauteur de
Door height

PVMBP HD 40-25

Dessins Techniques / Technical Drawings



Dimensions / Dimensions in mm



Pates réglables en hauteur de 10 à 70
Adjustable legs from 10 to 70