

Ø47 cm



PWLS-9161

Ref. 010868

Lave-linge sèche-linge intégrable - Acier inoxydable
Washer-Dryer Integrated Panel Door - Stainless Steel

60 cm

Armoires
Cabinets

8 kg

Capacité lavage
Capacity

5 kg

Capacité sèche-linge
Capacity

15

Programmes
Programs

10

Fonctions
Functions

Pando

10 ANS

GARANTIE

Exclusif pour moteurs
Exclusive for motors

Programmes / Programs

Eco 40-60 | Coton | Coton 20 °C | Synthétiques | Laine et soie | Couette | Rinçage | Anti-allergie | Essorage/Vidange Rapide 15 min. | Rapide 60 °C | Séchage délicat | Séchage coton | Lavage et séchage rapides | Lavage et séchage coton

Eco 40-60 | Cotton | Cotton 20° | Synthetics | Wool & Silk | Duvet | Rinse | Allergy care | Spin/Drain | Rapid 15 min. | Fast 60° 60°C | Gentle Dry | Cotton Dry | Quick Wash & Dry | Cotton Wash & Dry

Lavadora



Secadora



Caractéristiques / Features

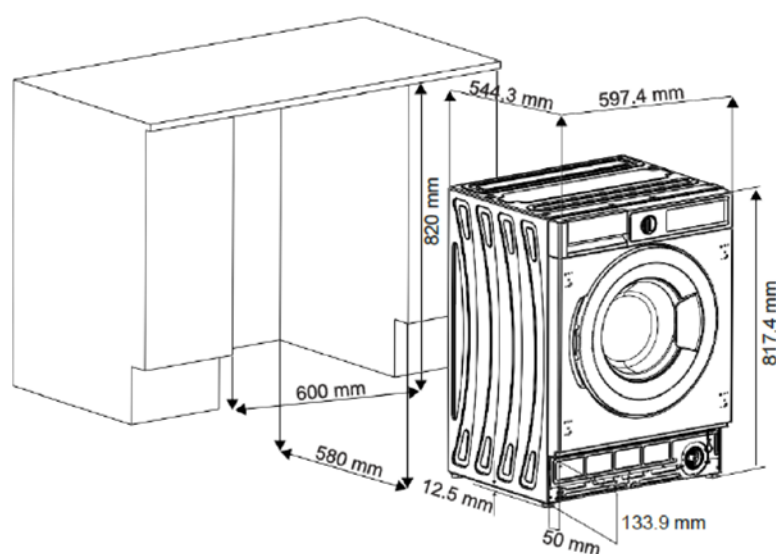
Capacité de lavage (kg)	Washing capacity (kg)	8
Capacité du sèche-linge (kg)	Dryer capacity (kg)	5
Volume (L)	Voluma (L)	51
Programmes de lavage	Washing programmes	15
Programmes de séchage	Dryer programmes	3
Programme ÉCO	Program ECO	Oui / Yes
Consommation d'énergie par cycle (Lavage)	Energy consumption per cycle (Washing)	0,47 kWh
Consommation d'énergie par cycle (Séchage)	Energy consumption per cycle (Drying)	2,67 kWh
Niveau sonore de lavage	Washing noise level	53dB(A)
Niveau sonore du sèche-linge	Dryer noise level	64dB(A)
Essorage (tr/min)	Centrifuged (rpm)	1400
Type de séchage Condensation	Drying type Condensation	Oui / Yes
Ø Porte (cm)	Ø Door (cm)	47
Affichage	Display	Touch

Disponible en septembre 2025
Available September 2025

Disponible en septembre 2025 / Available September 2025



PWLS-9161



Remarques / Notes

Possibilité de modifier le sens d'ouverture de la porte à panneaux de l'armoire
 Option to change the opening direction of the panelable door of the cabinet

Dimensions / Dimensions in mm