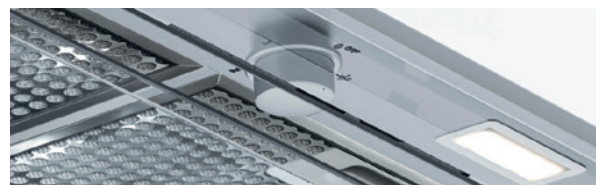
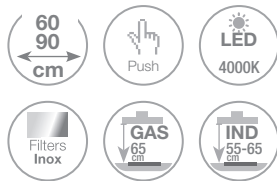




TIB

A

Inox - Cristal
Stainless Steel - Glass



Esquema medidas / Technical Drawings

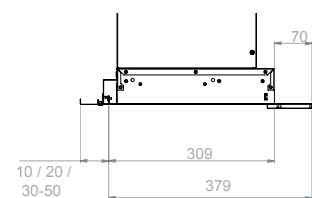
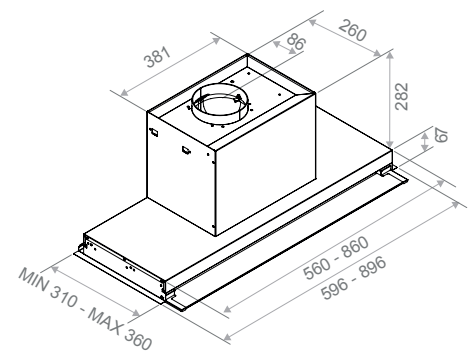
Motor Interior / Interior Motor

Front. (cm)	Motor	Ø tubo	Clas. Ener.	Ref.
60	V.730	Ø120	A	9908
90	V.730	Ø120	A	9909

Opcionales / Options

Kits de recirculación FCA. Ver página 207
Activated carbon filters kit. FCA. See page 207

Cambio LED original a LED cálido de 3000K. Suministrado con la campana.
LED change to warm light LED 3000K. Available only at the factory



Visera abierta
Visor open