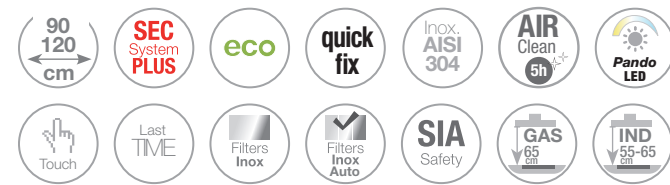


TIL

A+

Inox - Cristal
Stainless Steel - Glass



Motor Interior / Interior Motor S.E.C. System®

Front. (cm)	Motor	Ø tubo	Clas. Ener.	Ref.
90	V.850	Ø150	A	09921.A
	V.1050 eco SEC® PLUS	Ø150	A+	09922.A
	V.1250 eco	Ø150	A+	09923.A
120	V.850	Ø150	A	09924.A
	V.1050 eco SEC® PLUS	Ø150	A+	09925.A
	V.1250 eco	Ø150	A+	09926.A

Opcionales / Options

AirLink

Modelo compatible. Es imprescindible solicitar esta opción en el pedido de la campana. No se equipa de serie. Compatible Model. This option must be requested together with the purchase order. Is not included as standard.

Kits de recirculación FCLR-AE. Ver página 207
Activated carbon filters kit. FCLR-AE. See page 207

Mando a distancia electrónico. Suministrado con la campana
Electronic remote control supplied together with the hood.

Juego de tubos hasta altura total de 940 mm
Set of chimneys to a total height of 940 mm

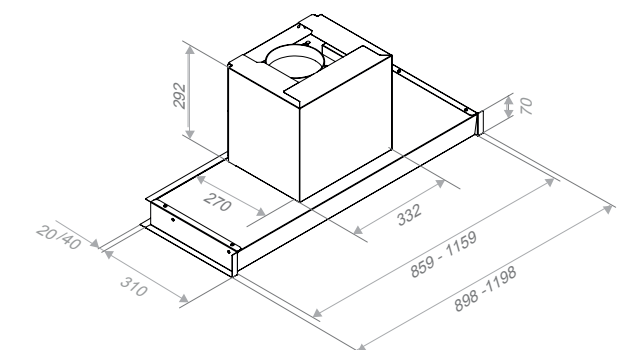
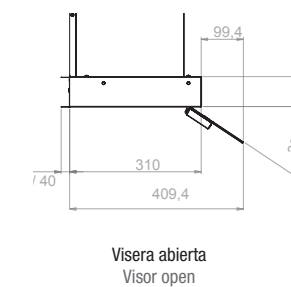
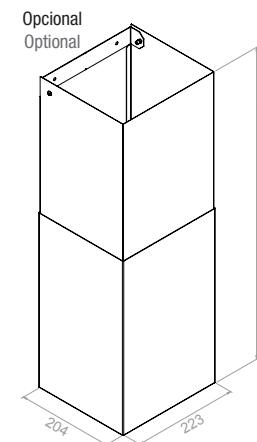
Notas / Notes

AirClean

Sistema automático de funcionamiento del motor 10 min. cada hora durante 5 horas.
Automatic working motor system for 10 minutes every hour during 5 hours.

Esquema medidas / Technical Drawings

TIL



Sistema de fácil instalación. Ver pág. 13
Easy installation system. See page 13