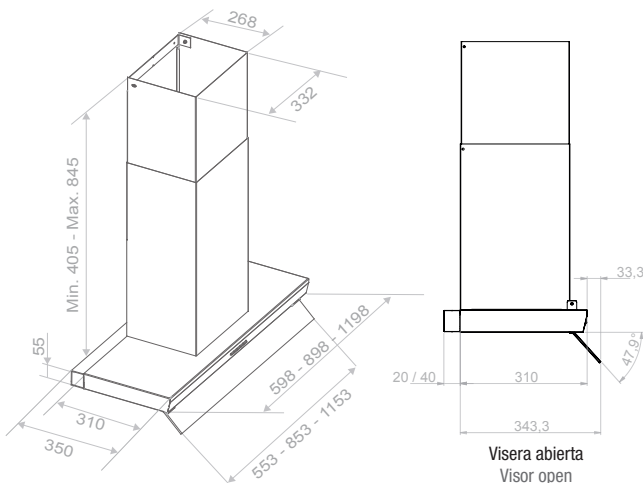




Esquema medidas / Technical Drawings



Inox - Cristal  
Stainless Steel - Glass

**TIM**

**A+**



Motor Interior / Interior Motor S.E.C. System®

Front. (cm)	Motor	Ø tubo	Clas. Ener.	Ref.
60	V.750	Ø120	B	9791
	V.850	Ø150	A+	9792
90	V.750	Ø120	B	9793
	V.850	Ø150	A+	9794
120	V.850	Ø150	A	9795

Opcionales / Options

**AirLink**

Modelo compatible. Es imprescindible solicitar esta opción en el pedido de la campana. No se equipa de serie  
Compatible Model. This option must be requested together with the purchase order.  
Is not included as standard.

Kits de recirculación FCLR-AE. Ver página 207  
Activated carbon filters kit. FCLR-AE. See page 207

Substitución de LED original por el Sistema Pando LED  
Change of the original LED to the Pando LED system



Mando a distancia electrónico. Suministrado con la campana  
Electronic remote control supplied together with the hood.

Juego de tubos hasta altura total de 1400 mm  
Set of chimneys to a total height of 1400 mm