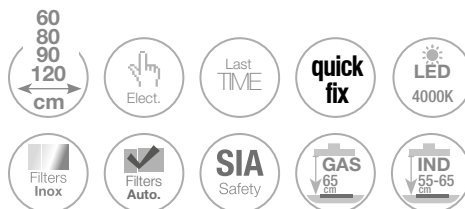




# TIM-2

A+

Inox - Cristal  
Stainless Steel - Glass



Motor Interior / Interior Motor S.E.C. System®

## Inox - Stainless Steel

Front. (cm)	Motor	Ø tubo	Clas. Ener.	Ref.
60	V.750	Ø120	B	010122
	V.850	Ø150	A+	010123
80	V.750	Ø120	B	010134
	V.850	Ø150	A+	010135
90	V.750	Ø120	B	010124
	V.850	Ø150	A+	010125
120	V.850	Ø150	A+	010126

## Negro - Black

Front. (cm)	Motor	Ø tubo	Clas. Ener.	Ref.
60	V.750	Ø120	B	010178
	V.850	Ø150	A+	010179
80	V.750	Ø120	B	010180
	V.850	Ø150	A+	010181
90	V.750	Ø120	B	010182
	V.850	Ø150	A+	010183
120	V.850	Ø150	A+	010184

## Opcionales / Options

### AirLink

Modelo compatible. Es imprescindible solicitar esta opción en el pedido de la campana. No se equipa de serie  
Compatible Model. This option must be requested together with the purchase order. Is not included as standard.

Kits de recirculación FCLR-AE. Ver página 207  
Activated carbon filters kit. FCLR-AE. See page 207

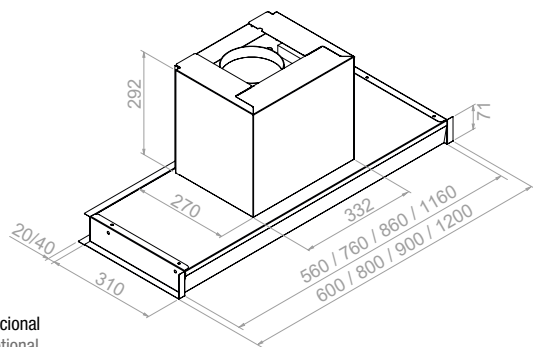
Substitución de LED original por el Sistema Pando LED  
Change of the original LED to the Pando LED system



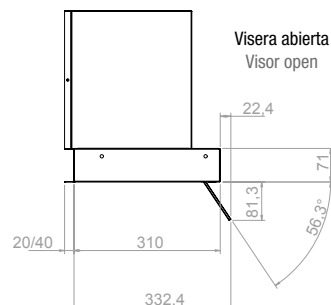
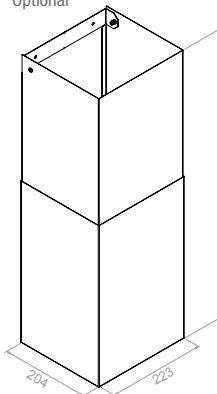
Mando a distancia electrónico. Suministrado con la campana  
Electronic remote control supplied together with the hood.

Juego de tubos  
Set of chimneys

## Esquema medidas / Technical Drawings



Opcional  
Optional



Sistema de fácil instalación. Ver pág. 13  
Easy installation system. See page 13