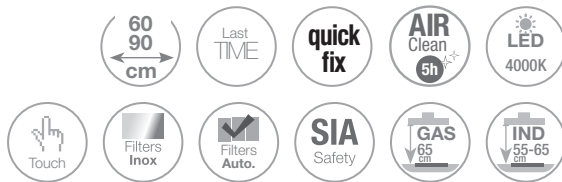




Inox - Cristal blanco o negro  
Stainless Steel - Black or white glass

**TIS**



**Cristal negro - Black glass**

Motor Interior / Interior Motor S.E.C. System®

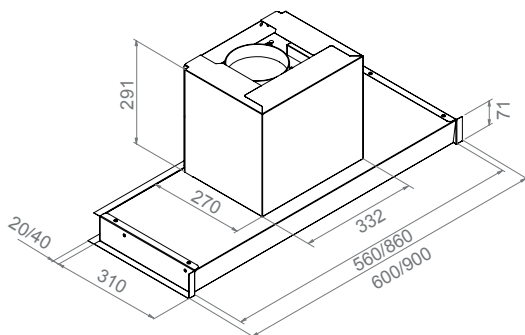
Front. (cm)	Motor	Ø tubo	Clas. Ener.	Ref.
60	V.750	Ø125	C	9998.A
	V.850	Ø150	A	9999.A
90	V.750	Ø125	C	10000.A
	V.850	Ø150	A	10001.A

**Cristal blanco - White glass**

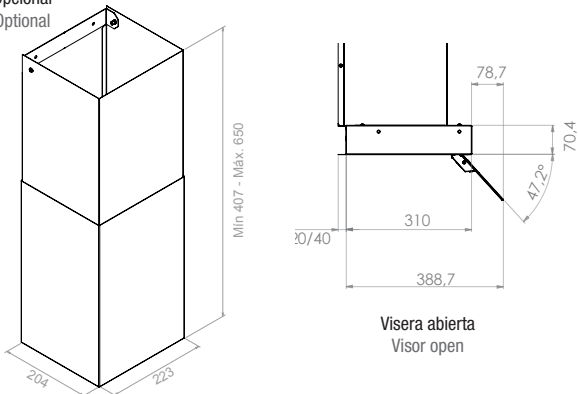
Motor Interior / Interior Motor S.E.C. System®

Front. (cm)	Motor	Ø tubo	Clas. Ener.	Ref.
60	V.750	Ø125	C	10028.A
	V.850	Ø150	A	10029.A
90	V.750	Ø125	C	10030.A
	V.850	Ø150	A	10031.A

Esquema medidas / Technical Drawings



Opcional  
Optional



Sistema de fácil instalación. Ver pág. 13  
Easy installation system. See page 13



Opcionales / Options

**AirLink**

Modelo compatible. Es imprescindible solicitar esta opción en el pedido de la campana. No se equipa de serie  
Compatible Model. This option must be requested together with the purchase order. Is not included as standard.

Kits de recirculación FCLR-AE. Ver página 207  
Activated carbon filters kit. FCLR-AE. See page 207

Substitución de LED original por els Sistema Pando LED  
Change of the original LED to the Pando LED system



Juego de tubos hasta altura total de 940 mm  
Set of chimneys to a total height of 940 mm

Notas / Notes

**AirClean**

Sistema automático de funcionamiento del motor 10 min. cada hora durante 5 horas.  
Automatic working motor system for 10 minutes every hour during 5 hours.