

# Pando

INOXPAN, S.L.

## FICHA TÉCNICA DE PRODUCTO PRODUCT DATASHEET

QF-4.09

Pag: 1 de 2



## Pando PGA-4370

PRODUCTO / PRODUCT	PLACA DE COCCIÓN A GAS
CÓDIGO / CODE	PGA-4370
DESCRIPCIÓN / DESCRIPTION	PLACA GAS 710X510 -5 FGOS.
CÓDIGO EAN / EAN CODE	8430728190486

IMAGEN\*

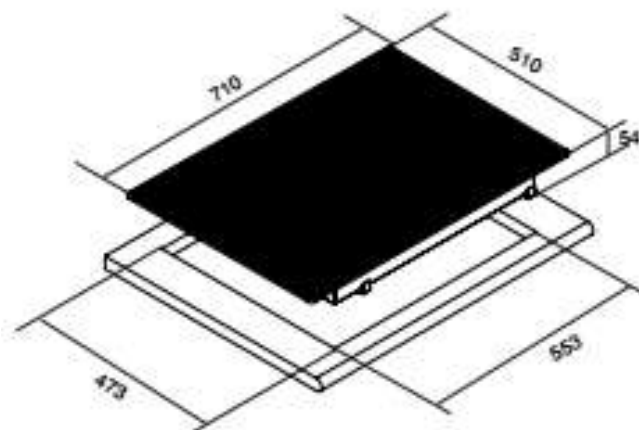


\* No contractual

### DATOS LOGÍSTICOS / LOGISTICAL DATA

Nº de bultos / Number of packages	1
Peso neto (kg) / Net weight	14 kgs
Peso bruto (kg) / Gross weight	16 kgs
Medidas embalaje / Packaging measures	790x580x140 mm

### ESQUEMA DIMENSIONAL / DIMENSIONAL SCHEME\*



\*en mm / in mm

<b>CARACTERÍSTICAS TÉCNICAS / TECHNICAL CHARACTERISTICS</b>	
<b>Alimentación / Power supply</b>	220-240 V~ / 50-60 Hz
<b>Total W</b>	1,1W
<b>Superficie de cocción Cooking Surface</b>	EUROKERA VITROCERAMIC
<b>Parrillas / Grills</b>	3x Hierro fundido negro mate 3x <i>Matte black cast iron</i>
<b>Quemadores / Burners</b>	1x quemador triple corona central 4.0 kW 1x quemador rápido zona detrás derecha 2.8 kW 1x quemador auxiliar zona delante derecha 1.0 kW 1x quemador semi-rápido zona delante izquierda 1.4 kW 1x quemador semi-rápido zona detrás izquierda 1.75 kW 1x <i>triple crown burner 4.0 kW</i> 1x <i>fast burner, right-rear zoned 2.8 kW</i> 1x <i>auxiliar burner, right-front zoned 1.0 kW</i> 1x <i>semi-fast, left-front zoned 1.4 kW</i> 1x <i>semi-fast, right-rear zoned 1.75 kW</i>
<b>Potencia máxima Maximum power</b>	10.95 kW
<b>Instalación gas serie Predetermined gas installation</b>	Gas natural (GNC / G20) <i>Natural Gas (GNC / G20)</i>
<b>Instalación gas opcional Optional gas installation</b>	Gas butano (GLP / G30) y gas propano (GLP-31) <i>Butane gas (GLP / G30) &amp; propane gas (GLP-31)</i>
<b>Consumo gas / Gas consumption</b>	10.95 kW (G20); 796 gr/h(G30) 782 gr/h(G31)
<b>Resistencia agua / Waterproof</b>	IPX0
<b>Otras características Other characteristics</b>	Autoencendido integrado en quemador y accionado por cada mando. <i>Integrated autoignition in burner and actuated by each control.</i>
	Dispositivo de seguridad con bloqueo automático <i>Security dispositive with automatic block</i>
	Seguridad por termopar integrada en quemador individual <i>Security by termopar integrated in each individual burner</i>