

# Pando

INOXPAN, S.L.

## FICHA TÉCNICA DE PRODUCTO PRODUCT DATASHEET

QF-4.09

Pag: 1 de 3



## Pando PI-3200

<b>PRODUCTO / PRODUCT</b>	PLACA DE INDUCCIÓN
<b>CÓDIGO / CODE</b>	PI-3200
<b>DESCRIPCIÓN / DESCRIPTION</b>	PLACA IND-59X52/4 FGOS. TOTAL BRIDGE
<b>CÓDIGO EAN / EAN CODE</b>	8430728179740

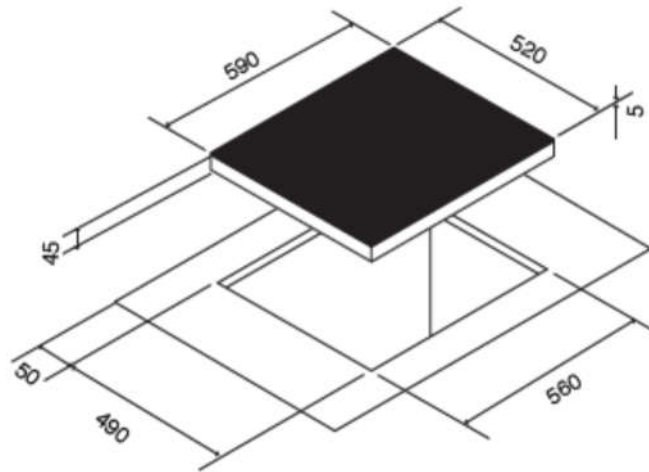
IMAGEN\*



\* No contractual

### DATOS LOGÍSTICOS / LOGISTICAL DATA

<b>Nº de bultos / Number of packages</b>	1
<b>Peso neto (kg) / Net weight</b>	10,4 kgs
<b>Peso bruto (kg) / Gross weight</b>	11,99 kgs
<b>Medidas embalaje / Packaging measures</b>	650x600x950 mm

**ESQUEMA DIMENSIONAL / DIMENSIONAL SCHEME\***

\*en mm / in mm

**CARACTERÍSTICAS TÉCNICAS / TECHNICAL CHARACTERISTICS**

<b>Alimentación / Power supply</b>	220-240 V~ / 50-60 Hz				
<b>Total W</b>	7.400W				
<b>Superficie de cocción Cooking Surface</b>	EUROKERA KERASPECTRUM				
<b>Niveles de potencia/Power levels</b>	14				
<b>Control/Control</b>	Control 4 slider Touch control inductores / 4 slider Touch control for inductor rings				
<b>Zonas/Zones</b>	4 zonas – 3 flexizonas Bridge / 4 zones – 3 Bridge flexizonas				
<b>Zonas de cocción/Cooking zones</b>	<b>Posicion/Position</b>	<b>Grafico/Graphics</b>	<b>Inductor/Coils</b>	<b>Potencia/Power "9"</b>	<b>Potencia/Power "Booster"</b>
	4 zonas de cocción iguales 4 equal cooking zones		220x180mm	2100W	2600/3700W
<b>Otras características Other characteristics</b>	3 programas automáticos de cocción 42°C, 72°C, 94°C 3 automatic cooking programmes 42°C, 72°C, 94°C				
	Indicador conservador de calor Heat conservation indicator				
	Control de timer Timer control				

	Indicador de potencia Power indicator
	Teclas timmer Timmer keys
	Indicador de tiempo Time indicator
	Tecla Stop & GO Stop & Go Key
	Tecla bloqueo Lock key
	Indicador de puesta en marcha Startup indicator
	Indicador de zona activa / modo temporizador Active zone inductor / time mode
	Elección nivel de cocción Choice of cooking level
	Deteccion automática de la función bridge Automatic bridge function detection
	Deteccion automática de recipiente Automatic detection of recipient
	Cocción automática Automatic cooking