

Pando

INOXPAN, S.L.

FICHA TÉCNICA DE PRODUCTO

PRODUCT DATASHEET

QF-4.09

Pag: 1 de 3



Pando PI-3400

PRODUCTO / <i>PRODUCT</i>	PLACA DE INDUCCIÓN
CÓDIGO / <i>CODE</i>	PI-3400
DESCRIPCIÓN / <i>DESCRIPTION</i>	PLACA IND-81X37/3 FGOS. TOUCH SLIDER
CÓDIGO EAN / <i>EAN CODE</i>	8430728179764

IMAGEN*

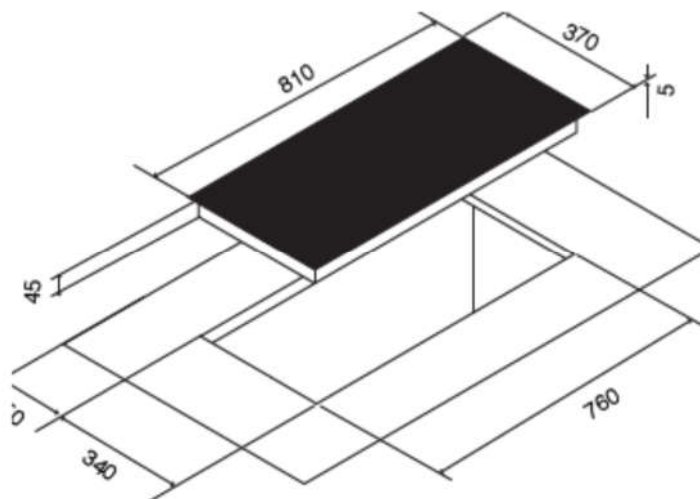


* No contractual

DATOS LOGÍSTICOS / *LOGISTICAL DATA*

Nº de bultos / <i>Number of packages</i>	1
Peso neto (kg) / <i>Net weight</i>	10,5 kgs
Peso bruto (kg) / <i>Gross weight</i>	12,32 kgs
Medidas embalaje / <i>Packaging measures</i>	1030x625x100 mm

ESQUEMA DIMENSIONAL / DIMENSIONAL SCHEME*



*en mm / in mm

CARACTERÍSTICAS TÉCNICAS / TECHNICAL CHARACTERISTICS

Alimentación / Power supply	220-240 V~ / 50-60 Hz				
Total W	6.400W				
Superficie de cocción Cooking Surface	EUROKERA KERASPECTRUM				
Niveles de potencia/Power levels	11				
Control/Control	Controles display azul. 1 slider touch control general para inductores Blue display controls. 1 slider general touch control for induction rings				
Zonas/Zones	3				
Zonas de cocción/Cooking zones	Posicion/Position	Grafico/Graphics	Inductor/Coils	Potencia/Power "9"	Potencia/Power "Booster"
	Delantero izquierdo/Front left	220mm	215mm	2300 W	3000 W
	Trasero derecho/Rear right	180mm	175mm	1100 W	1400 W
	Derecho/Right	280mm	265mm	2300 W	3000 W
Otras características Other characteristics	Indicador de tiempo Time indicator				
	Indicador de potencia Power indicator				
	Tecla mantener caliente 72º Keep hot key 72º				

Pando

INOXPAN, S.L.

FICHA TÉCNICA DE PRODUCTO

PRODUCT DATASHEET

QF-4.09

Pag: 3 de 3



	Indicador de zona activa / modo temporizador Active zone indicator / timer mode
	Tecla pausa Pause Key
	Elección nivel de cocción Choice of cooking level
	Detección automática de recipiente Automatic detection of recipinet
	Cocción automática Automatic cooking