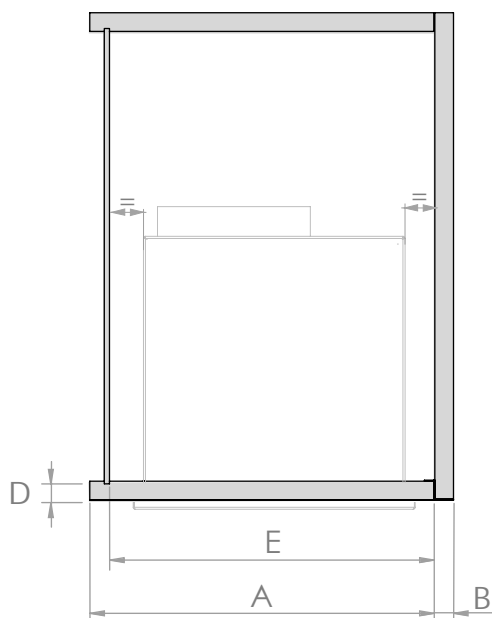


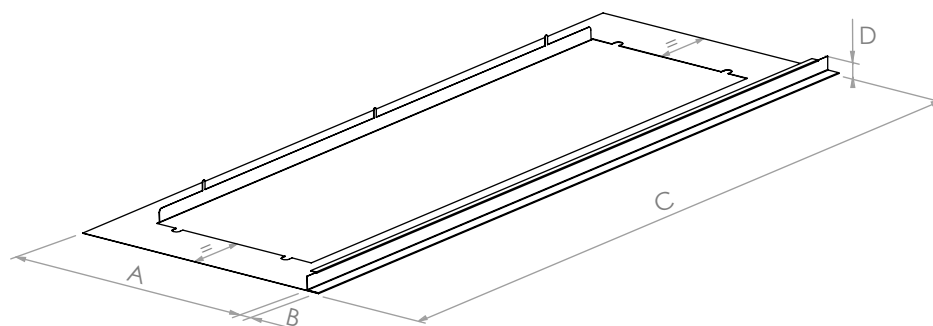
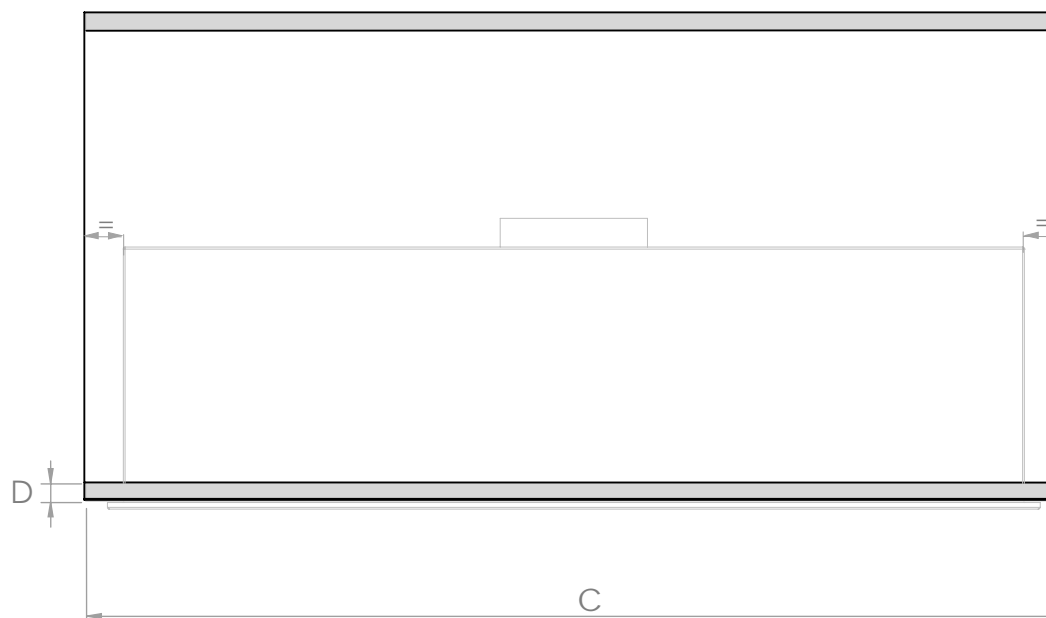
Nombre / Nome / Nom / Name

MODELO GRUPO FILTRANTE		DIMENSIONES BASE INOX	
PRO <input type="checkbox"/> 520 <input type="checkbox"/> 850 <input type="checkbox"/> 1000	GRV <input type="checkbox"/> 520 <input type="checkbox"/> 780	A: FONDO EXTERIOR MUEBLE	D: GRUESO PANEL ENCASTRE _____
EVO <input type="checkbox"/> 580 <input type="checkbox"/> 780 <input type="checkbox"/> 948 <input type="checkbox"/> 1116 <input type="checkbox"/> 1285	GR05 <input type="checkbox"/> 600 <input type="checkbox"/> 900	B: GRUESO PUERTA _____	E: FONDO INTERIOR MUEBLE _____
GTI <input type="checkbox"/> 510 <input type="checkbox"/> 725 <input type="checkbox"/> 810 <input type="checkbox"/> 1110 <input type="checkbox"/> 1280	BGF <input type="checkbox"/> 600 <input type="checkbox"/> 800	C: ANCHO MUEBLE	
NCR <input type="checkbox"/> 520 <input type="checkbox"/> 780 <input type="checkbox"/> 1110	PGF <input type="checkbox"/> 600 <input type="checkbox"/> 700	*Para grupo filtrante no centrado en el mueble indicar medidas.	
NEO <input type="checkbox"/> 520 <input type="checkbox"/> 780		*Para base inox sin protección puerta marcar esta casilla _____	

SECCIÓN LATERAL



SECCIÓN FRONTAL



BASE INOX

Pando
INOXPAN S.L.

Polig. Ind. El Cros
Av. Molí de les Mateves, 11
08310 Argentona
(Barcelona) España
Tel. 34 / 93 757 94 11
Fax. 34 / 93 757 96 53

Dpto. oficina técnica
oficinatecnica@pando.es

www.pando.es