



P-417

Inox - Stainless Steel
Retroiluminado con led
LED backlit

A++



Motor Interior / Interior Motor S.E.C. System®

Front. (cm)	Motor	Ø tubo	Clas. Ener.	Ref.
90	V.750	Ø125	B	9203
	V.850	Ø150	A	9204
	V.1050 eco SEC® PLUS	Ø150	A+	9290
	V.1250 eco	Ø150	A++	9291

Opcionales / Options

AirLink

Modelo compatible. Es imprescindible solicitar esta opción en el pedido de la campana. No se equipa de serie
Compatible Model. This option must be requested together with the purchase order. Is not included as standard.

Opción de cambio de LED original a LED de luz cálida de 3000K. Suministrado con la campana.
LED change to warm light LED 3000K. Available only at the factory

Kits de recirculación FCLR-AE. Ver página 205
Activated carbon filters kit. FCLR-AE. See page 205

Mando a distancia Touch. Suministrado con la campana.
Remote Control Touch supplied together with the hood.

Juego de tubos hasta altura total de 1500 mm
Set of chimneys to a total height of 1500 mm

Juego de tubos hasta altura total de entre 1501 y 2000 mm
Set of chimneys to a total height of between 1501 and 2000 mm

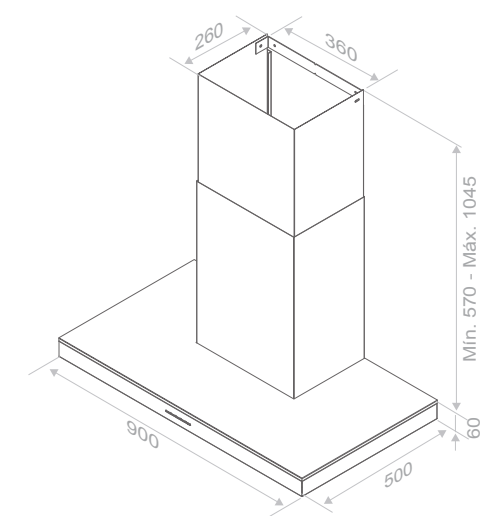
Notas / Notes

Este modelo solo se suministra en acabado INOX
This model is only supplied in INOX finish



Esquema medidas / Technical Drawings

P-417



Tubos especiales a medida
Special custom-made chimneys