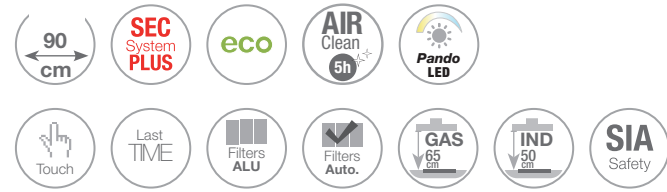




# P-730

Inox - Cristal negro / blanco  
Stainless Steel - Black / white glass

A+



Motor Interior / Interior Motor S.E.C. System®

## Negro / Black

Front. (cm)	Motor	Ø tubo	Clas. Ener.	Ref.
90	V.850	Ø150	A	9221
	V.1050 eco SEC® PLUS	Ø150	A+	10052

## Blanco / White

Front. (cm)	Motor	Ø tubo	Clas. Ener.	Ref.
90	V.850	Ø150	A	9220
	V.1050 eco SEC® PLUS	Ø150	A+	10051

## Cuerpo negro y puerta blanca / Black glass and white central panel

Front. (cm)	Motor	Ø tubo	Clas. Ener.	Ref.
90	V.850	Ø150	A	9217
	V.1050 eco SEC® PLUS	Ø150	A+	10050

## Cuerpo blanco y puerta negra / White glass and black central panel

Front. (cm)	Motor	Ø tubo	Clas. Ener.	Ref.
90	V.850	Ø150	A	9677
	V.1050 eco SEC® PLUS	Ø150	A+	10053

## Opcionales / Options

Embellecedor a techo. Ref. 7118. (indicar modelo y medida de la campana)  
Ceiling trim. Ref. 7118. (Specify reference)

Kits de recirculación FCLR-AE. Ver página 205  
Activated carbon filters kit. FCLR-AE. See page 205

Opción salida trasera de serie (ver manual de instalación)  
Option of rear exit (Please, consult the Installation Guide)

Juego de tubos hasta altura total de 1500 mm  
Set of chimneys to a total height of 1500 mm

Juego de tubos hasta altura total de entre 1501 y 2000 mm  
Set of chimneys to a total height of between 1501 and 2000 mm

## Notas / Notes

Altura recomendada de instalación desde la zona de cocción a la base de la campana 50 cm.  
Para encimeras de gas altura mínima 65 cm.  
The recommended distance between the base of the hood and cooking area is 50 cm.  
The minimum distance between the base of the hood and a gas hob is 65 cm.

Recomendada en zonas de cocción compacta de hasta 60 cm.  
Recommended for hobs up to 60 cm.

Panel frontal con apertura fija suspendida  
Front Panel with suspended fixed opening.

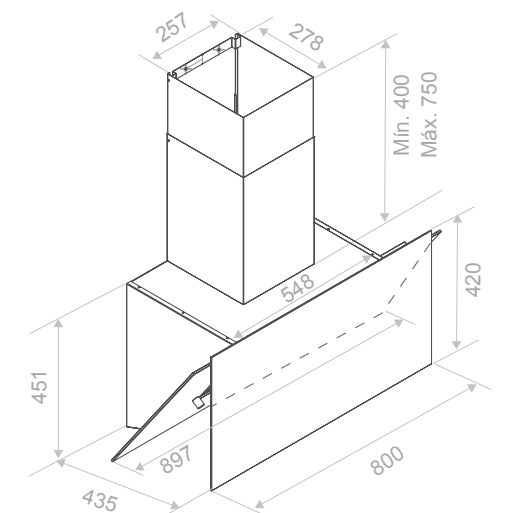
Para un funcionamiento en alto rendimiento es recomendable mantener la puerta de acceso a los filtros abierta.  
The filter access door should be kept open for an optimal performance.

## AirClean

Sistema automático de funcionamiento del motor 10 min. cada hora durante 5 horas.  
Automatic working motor system for 10 minutes every hour during 5 hours.

## Esquema medidas / Technical Drawings

# P-730



Tubos especiales a medida  
Special custom-made chimneys