



P-777

Inox - Cristal negro / blanco
Stainless Steel - Black / white glass

A++



Motor Interior / Interior Motor S.E.C. System®

Cristal Negro / Black glass

Front. (cm)	Motor	Ø tubo	Clas. Ener.	Ref.
90	V.850	Ø150	A+	9913
	V.1050 eco	Ø150	A+	9914
	V.1250 eco	Ø150	A++	9915

Cristal Blanco / White glass

Front. (cm)	Motor	Ø tubo	Clas. Ener.	Ref.
90	V.850	Ø150	A+	9916
	V.1050 eco	Ø150	A+	9917
	V.1250 eco	Ø150	A++	9918

Opcionales / Options

AirLink

Modelo compatible. Es imprescindible solicitar esta opción en el pedido de la campana. No se equipa de serie
Compatible Model. This option must be requested together with the purchase order. Is not included as standard.

Embellecedor a techo. Ref. 7118. (indicar modelo y medida de la campana)
Ceiling trim. Ref. 7118. (Specify reference)

Kits de recirculación FCA. Ver página 205
Activated carbon filters kit. FCA. See page 205

Mando a distancia Touch. Suministrado con la campana.
Remote Control Touch supplied together with the hood.

Juego de tubos hasta altura total de 1500 mm
Set of chimneys to a total height of 1500 mm

Juego de tubos hasta altura total de entre 1501 y 2000 mm
Set of chimneys to a total height of between 1501 and 2000 mm

Notas / Notes

Altura recomendada de instalación desde la zona de cocción a la base de la campana 50 cm.
Para encimeras de gas altura mínima 65 cm.
The recommended distance between the base of the hood and cooking area is 50 cm.
The minimum distance between the base of the hood and a gas hob is 65 cm.

Recomendada en zonas de cocción compacta de hasta 60 cm.
Recommended for hobs up to 60 cm.

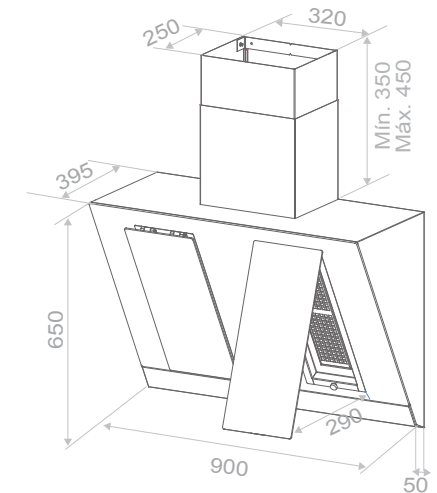
Zona inferior cuerpo campana en Inox espejo 304.
The finishing of the bottom part of the hood is Mirror S/Steel 304

AirClean

Sistema automático de funcionamiento del motor 10 min. cada hora durante 5 horas.
Automatic working motor system for 10 minutes every hour during 5 hours.

Esquema medidas / Technical Drawings

P-777



Tubos especiales a medida
Special custom-made chimneys