

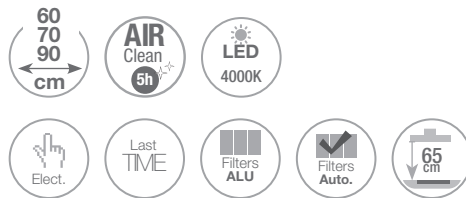


Model. 90 cm

P-823

Inox - Stainless Steel

A



Motor Interior / Interior Motor S.E.C. System®

Front. (cm)	Motor	Ø tubo	Clas. Ener.	Ref.
60	V.850	Ø150	A	8522
70	V.850	Ø150	A	8524
90	V.850	Ø150	A	8526

Notas / Notes

AirClean

Sistema automático de funcionamiento del motor 10 min. cada hora durante 5 horas.
Automatic working motor system for 10 minutes every hour during 5 hours.

Opcionales / Options

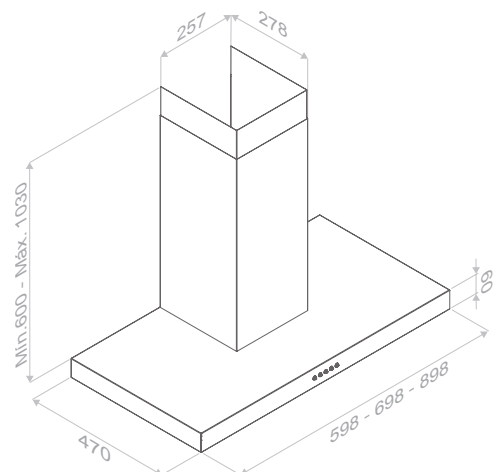
Embellecedor a techo. Ref. 7118. (indicar modelo y medida de la campana)
Ceiling trim. Ref. 7118. (Specify reference)

Kits de recirculación FCLR-AE. Ver página 205
Activated carbon filters kit. FCLR-AE. See page 205

Juego de tubos hasta altura total de 1500 mm
Set of chimneys to a total height of 1500 mm

Juego de tubos hasta altura total de entre 1501 y 2000 mm
Set of chimneys to a total height of between 1501 and 2000 mm

Esquema medidas / Technical Drawings



Tubos especiales a medida
Special custom-made chimneys

