



Model. 90 cm



Inox - Stainless Steel  
 Negro Satinado RAL 9005  
 Satin Black RAL 9005

**P-825**



**A+**

Pared / Wall

Motor Interior / Interior Motor S.E.C. System®

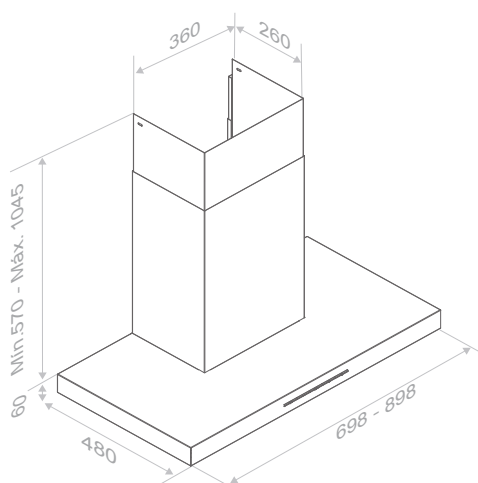
Inox / Stainless Steel

Front. (cm)	Motor	Ø tubo	Clas. Ener.	Ref.
70	V.750	Ø125	B	8976
	V.850	Ø150	A+	8977
90	V.750	Ø125	B	8875
	V.850	Ø150	A+	7313

Negro Satinado / Satin black

Front. (cm)	Motor	Ø tubo	Clas. Ener.	Ref.
70	V.750	Ø125	B	10107
	V.850	Ø150	A+	10108
90	V.750	Ø125	B	10109
	V.850	Ø150	A+	10110

Esquema medidas / Technical Drawings



Tubos especiales a medida  
 Special custom-made chimneys

Opcionales / Options

**AirLink**

Modelo compatible. Es imprescindible solicitar esta opción en el pedido de la campana. No se equipa de serie  
 Compatible Model. This option must be requested together with the purchase order. Is not included as standard.

Embellecedor a techo. Ref. 7118. (indicar modelo y medida de la campana)  
 Ceiling trim. Ref. 7118. (Specify reference)

Kits de recirculación FCLR-AE. Ver página 205  
 Activated carbon filters kit. FCLR-AE. See page 205

Substitución del LED original por el sistema Pando Led  
 Change of the original LED to the Pando LED system

Mando a distancia Touch. Suministrado con la campana.  
 Remote Control Touch supplied together with the hood.

Juego de tubos INOX hasta altura total de 1500 mm  
 Stainless steel chimney set to a total height of 1500 mm

Juego de tubos INOX hasta altura total de entre 1501 y 2000 mm  
 Stainless steel chimney set to a total height of between 1501 and 2000 mm

Juego de tubos NEGRO SATINADO hasta altura total de 1500 mm  
 WHITE chimney set to a total height of 1500 mm

Juego de tubos NEGRO SATINADO hasta altura total de entre 1501 y 2000 mm  
 WHITE chimney set to a total height of between 1501 and 2000 mm